



M 590 / 690 / 595 / 695 R H

- | | |
|--|--|
| <input type="checkbox"/> Popular | <input type="checkbox"/> Popular Deluxe |
| <input type="checkbox"/> Popular Battue | <input type="checkbox"/> Popular Trapper |
| <input type="checkbox"/> Popular Continental | <input type="checkbox"/> |

M 590/595

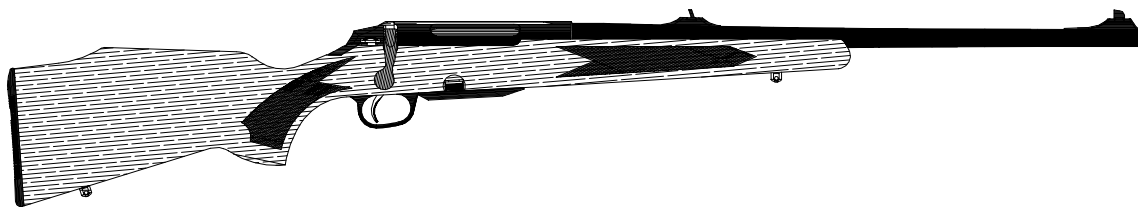
- 17 Rem
- 222 Rem
- 223 Rem
- 22-250 Rem
- 243 Win
- 308 Win

M 690/695

- 25-06 Rem
- 6.5x55 SE
- 270 Win
- 7x64
- 30-06
- 9.3x62

M 690/695 Mag

- 7 mm Rem Mag
- 300 Win Mag
- 338 Win Mag



SISÄLTÖ

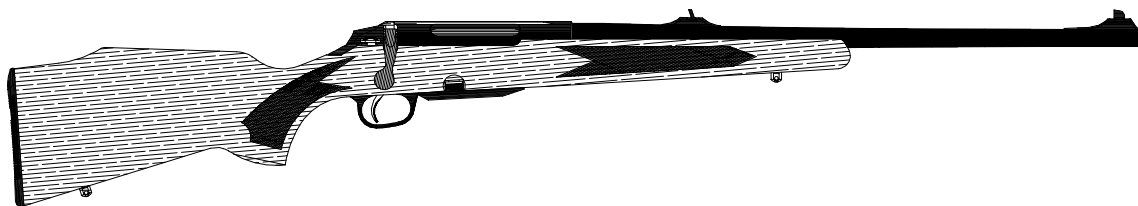
Sisällysluettelo	2
Aseen tunnistus	4
Aseen käyttöönotto	6
Aseen toiminta	6
Avotähtäinten säätö	10
Vakioavotähtäin	10
Battue-avotähtäin	11
Lipastus	14
Lippaan purku ja kokoonpano	14
Standardilaukaisulaite	16
Laukaisupaineen säätö	16
Herkistinlaukaisulaite	18
Laukaisupaineen säätö	18
Herkistimen säätö	18
Varmistimen säätö	18
Aseen huolto käytön jälkeen	22
Piipun puhdistus	22
Tukin hoito	22
Lukon purku ja kokoonpano	24
Yleisiä ohjeita	4,6,26
Räjätyspiirustus	28
Tekniset tiedot	29
Varaosaluettelo	30-31

INDEX

Index	2
Tillverkningsnr/kaliber	4
Gör detta innan du börjar använda vapnet	6
Laddning av vapnet	7
Justering av riktmedel	10
Standard-riktmedel	10
Battue-riktmedel	11
Laddning av magasin	14
Isärtagning och ihopsättning av magasinet	14
Standardtrycket	16
Ändring av tryckets hårdhet	16
Snälltryck	18
Ändring av tryckets hårdhet	19
Ändring av snälltryck	19
Ändring av säkring	19
Rengöring efter användning	22
Rengör pipan så här	22
Skötsel av stocken	22
Isärtagning och ihopsättning av slutst.	24
Allmän information	4,6,26
Sprängbild	28
Tekniska data	29
Reservdelar	32-33

INDEX

Index	2
Identification	4
Maintenance before use	7
Operation	7
Sight adjustments	10
Standard-sights	10
Battue-sights	11
Loading the magazine	14
Magazine disassembly & reassembly	14
Standard trigger mechanism	16
Trigger adjustment	16
Single-set trigger mechanism	19
Trigger adjustment	19
Set-trigger adjustment	19
Safety adjustment	19
Cleaning after use	22
Cleaning the barrel	22
Maintenance of the stock	22
Bolt disassembly and reassembly	24
General information	4,7,26
Exploded drawing	28
Technical data	29
Spare parts	34-35



INHALTSVERZEICHNIS

Inhaltsverzeichnis	3
Modellbestimmung	5
Technische Durchsicht vor dem Gebrauch	8
Handhabung	8
Visier einstellen	12
Standardvisierung	12
Battue-Visier/	
Spezialvisierung für Drückjagd	13
Magazin laden	15
Magazin, Démontage u. Montage	15
Standardabzug, Mechanismus	17
Abzug einstellen	17
Kombinationsabzug m. Rückstecher	20
Abzug einstellen	20
Rückstecher einstellen	20
Sicherung justieren	20
Reinigung nach dem Gebrauch	23
Reinigung des Laufes	23
Schaftpflege	23
Verschluß, Démontage u. Montage	25
Allgemeine Informationen	5,8,27
Explosionszeichnung d. Waffe	28
Technische Daten	29
Ersatzteilliste	36-37

SOMMAIRE

Sommaire	3
Identification	5
Entretien avant emploi	8
Armement	9
Réglages de visées	12
Visée standard	12
Visée spéciale pour battue	13
Chargement du magasin	15
Démontage et remontage du magasin	15
Mécanisme de détente	17
Réglage de détente	17
Détente combinée avec double détente	20
Réglage de la détente	21
Réglage de la double détente	21
Ajustage du cran de sûreté	21
Nettoyage après utilisation	23
Nettoyage du canon	23
Entretien de la crosse	23
Démontage et remontage de la culasse	25
Information	5,8,27
Vue détaillée	28
Specifications	29
Pièces détachées	38-39

INDICE

Indice	3
Identificación	5
Mantenimiento antes de usar	9
Operación	9
Ajuste mira	12
Miras standard	12
Miras Battue	13
Carga del cargador	15
Montaje y desmontaje del cargador	15
Mecanismo de disparador standard	17
Ajuste de disparador	17
Mecanismo de grupo disparador único	21
Ajuste de disparador	21
Ajuste de grupo disparador	21
Ajuste de seguro	21
Limpieza después del uso	23
Limpieza del cañón	23
Mantenimiento de la culata	23
Montaje y desmontaje del cerrojo	25
Información General	5,9,27
Despiece	28
Datos técnicos	29
Repuestos	40-41

KÄYTTÖOHJE

ASEEN KÄSITTELY

Tarttuessasi aseeseen varmistaudu, ettei se ole ladattu. Kaikkia aseita, myös lataamattomia, on käsiteltävä varovasti. Muista, että useimmat onnettomuudet ovat tapahtuneet "TYHJÄLLÄ" aseella.

ASEEN TUNNISTUS (Kuva 1)

Jokainen Tikka-ase on tunnistettavissa lukonkehysten sivulla olevasta leimasta, josta ilmenee aseenn tyyppi ja valmistusnumero. Aseen kaliiperi ilmenee piipun sivussa olevasta leimasta. HUOM! Aseessa saa käyttää vain kaliiperimerkinnän mukaisia patruunoita.

ASEEN SÄILYTYS

Säilytä aseesi niitä varten varatussa kuivassa paikassa, jossa ne eivät kolhiinnu eivätkä ole lasten ulottuvilla. Säilytä patruunat aseista erillään lukutussa paikassa.

BRUKSANVISNING

HANDHAVANDE AV VAPNET

Kontrollera alltid att vapnet är oladdat genom att lyfta slutstyckshandtaget och dra slutstycket bakåt så att patronläget och magasinet kan inspekteras. Alla vapen, även oladdade, skall hanteras med varsamhet. De flesta olyckor händer med "OLADDADE" vapen.

TILLVERKNINGSNR/KALIBER (Bild 1)

Tillverkningsnummret är instämplat på lådans vänstra sida medan kalibern anges på pipans vänstra sida strax framför lådan. OBS! Kontrollera att ammunitionen är lämplig för pipans kaliber samt att patronläget och pipan är fria från fett, vatten, olja eller annat hinder/föremål.

FÖRVARING

Förvara alltid vapnet på säker och torr plats, oåtkomligt för barn och obehöriga. Förvara ammunitionen och vapnet åtskilda.

OWNER'S MANUAL

HANDLING THE RIFLE

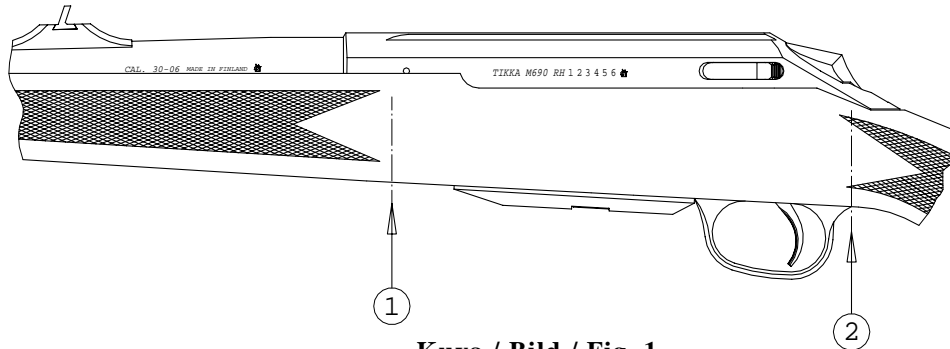
When holding the rifle, check that it is not loaded by opening and drawing back the bolt. All weapons, even unloaded ones, have to be handled carefully. Remember that most accidents happen with an "UNLOADED GUN".

IDENTIFICATION (Fig. 1)

You will find the model and serial number of the rifle stamped on the side of the receiver, while the caliber is shown on the barrel. NOTE! Make sure you have ammunition of the correct caliber for your rifle, and that the chamber and bore are clean of any obstruction including water or excessive oil.

STORAGE

Always store your gun in a secure, dry place, where it will not be damaged and where children and unauthorized persons cannot gain access to it. Keep cartridges separately in a secure place.



Kuva / Bild / Fig. 1

GEBRAUCHSANWEISUNG MANUEL D'UTILISATION MANUAL DEL USUARIO

HANDHABUNG DER WAFFE

Wenn Sie die Waffe in die Hand nehmen, überprüfen Sie durch Öffnen und Schließen des Verschlusses, daß sie nicht geladen ist. Beim Umgang mit Waffen - auch mit ungeladenen - ist immer größte Vorsicht geboten. Denken Sie daran, daß die meisten Unfälle mit "ungeladenen" Waffen passieren.

MODELLBESTIMMUNG (Abb. 1)

Die Modellbezeichnung und die Seriennummer der Waffe stehen seitlich auf der Verschlusshülse, die Kaliberangabe befindet sich auf dem Lauf. **ACHTUNG!** Achten Sie darauf, daß Sie die korrekte Munitionsorte im richtigen Kaliber für Ihr Gewehr verwenden. Überprüfen Sie vor dem Schuß, ob Patronenlager und Laufinneres frei von Fremdkörpern oder Verschmutzung sind, dazu gehören auch Wassertropfen und Waffenöl.

AUFBEWAHRUNG

Bewahren Sie das Gewehr bei Nichtgebrauch an einem sicheren und trockenen Ort auf, an dem es sicher ist vor Beschädigung und zu dem Kinder und unbefugte Personen keinen Zutritt haben. Bewahren Sie die Munition getrennt von der Waffe an einem sicheren Ort auf.

MANUEL D'UTILISATION

En prenant possession de la carabine, vérifiez qu'elle ne soit pas chargée en ouvrant et en tirant en arrière la culasse. Toutes les armes, mêmes déchargées, doivent être manipulées avec prudence. Rappelez vous que la plupart des accidents arrivent avec une "ARME DÉCHARGÉE".

IDENTIFICATION (Fig. 1)

Vous trouverez le modèle et le n° de série de la carabine gravés sur le côté du boîtier de culasse. Le calibre est quant à lui gravé sur le canon.

REMARQUE: Soyez sûr que vous avez des munitions du bon calibre pour votre carabine et que la chambre soit propre et non obstruée (y compris eau et huile excessive).

STOCKAGE

Gardez toujours votre arme en sécurité, dans un endroit sec ou elle ne pourra pas être endommagée et auquel les enfants ainsi que les personnes non autorisées ne peuvent avoir accès. Gardez les munitions en sécurité séparément.

MANEJO DEL ARMA

Al coger el rifle verifique que no está cargado, abriendo y tirando atrás el cerrojo. Todas las armas, aunque no estén cargadas, deben manejarse cuidadosamente. Recuerde que la mayoría de los accidentes ocurren con un arma "DESCARGADA".

IDENTIFICACION (Fig. 1)

Usted encontrará el modelo y número de serie del rifle estampado en el lateral de la caja, mientras el calibre se ve en el cañón. ¡NOTA! Asegúrese de que usted tiene la munición del calibre que corresponde a su rifle y que la recámara y ánima están limpios y libres de cualquier obstrucción, incluso agua y exceso de aceite.

ALMACENAJE

Guarde siempre su arma en sitio seguro, seco, donde no sufra daños y donde ni los niños ni personas no autorizadas puedan acceder a él. Guarde la munición a parte en lugar seguro.

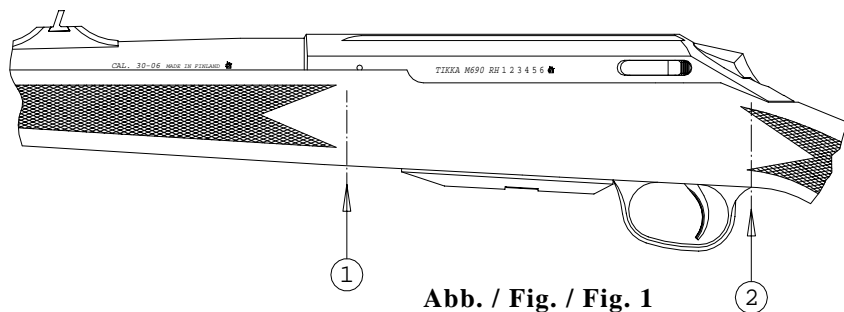


Abb. / Fig. / Fig. 1

YLEISTÄ

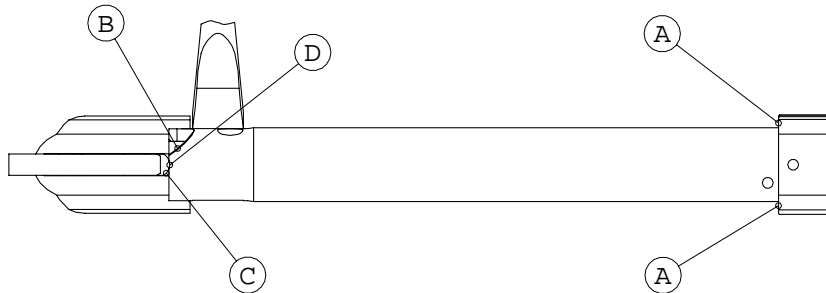
Tikka M590/690/595/695 luodikon suunnittelussa on otettu huomioon nykyaikaiset valmistusmenetelmät ja -materiaalit. Kaikissa Tikka-luodikoissa on kolmen patruunan irtolipas, joten käytettävissä on neljän patruunan kapasiteetti (yksi piipussa ja kolme lippaassa). Lisävarusteenä on saatavissa viiden patruunan lipas. Piippu on vapaasti värähtelevä. Kaikkia malleja on saatavana myös herkistimellä varustetulla laukaisukoneistolla.

ASEEN KÄYTTÖÖNOTTO

Luodikko on tehtaalla suojattu aseöljyllä, joka puhdistetaan pois ennen aseennäytön käyttöä.

- Lukko, lukonkehäyksen sisäpuoli ja lipas puhdistetaan pyyhkimällä ne kankaalla tai puhdistustupolla liiasta öljystä. Tarkista hylsyn kannan-tilan ja sulkuolien (A) puhtaus kuitenkin niin, että sulkuolat, viritysnousu (B) ja virityskappaleen nokka (C) ovat voideltuja.

- Puhdista piippu öljystä työntämällä kuiva puhdistustuppo PERÄPÄÄSTÄ piipun läpi varmistuen, että myös patruunapesä on puhdas.



Kuva / Bild / Fig. 2

- Tarkista kiinnitysruuvien 1 ja 2 kireys.

- Tarkista aseennäytön irtopedatun piipun ja tukin välinen sovite. Noin 0.5 mm:n paperisuikaleen tulee liikkua vapaasti tukin ja piipun välissä koko piipun matkalla.

- Laita lukko ja lipas paikoilleen.

- Lukko voidaan irtottaa aseesta, kun lukkoa vedetään taaksepäin ja painetaan samalla lukonpidättäjää.

Nyt aseesi on valmis henkilökohtaista kohdistusammuntaa tai kiikaritähäimen asennusta varten.

ASEEN TOIMINTA

- Latausliike tehdään kuten normaalilla kampilukkoisella aseella. Lukko avataan nostamalla ensin lukon kammesta ylöspäin ja vetämällä sen jälkeen lukkoa taaksepäin. Työnnettäessä kammesta takaisin eteenpäin syöttää lukkorungon etupää patruunan patruunapesään ja kampea alas painettaessa lukko sulkeutuu ja ase viritetty.

- Varmistin on normaali kaksitoiminen, joka varmistettuna lukitsee samalla kammennäytön kiinnisäntöön.

- Aseennäytön varmistus ja vireessäolo on todettavissa punaisista merkkitäplistä kuvan 3 mukaisesti.

ALLMÄNT

Din Tikka M590/690/595/695 har tillverkat av enligt allra senaste moderna produktionsmetoder och speciell omsorg har ägnats åt materialval och materialkvalitet. Alla M590/690/595/695 har friliggande pipa och 4-skotts kapacitet (1 i loppet och 3 i löstagbart "clipmagasin"). 5-skotts magasin finns som extra tillbehör. Alla modeller kan även levereras med snälltryck som extra tillbehör.

GÖR DETTA INNAN DU BÖRJAR ANVÄNDA VAPNET

- Torrdra loppet med en mjuk tyglapp. OBS! Börja vid patronläget, drag mot mynningen, i ett drag.

- Torka av överflödig olja på slutstycke, patronläge och låda.

- Se till att stötbotten och låsklackarna (A) är rena och alla ytorna (A - C) (Bild 2) lätt inoljade med vapenolja.

- Kolla sikte och korn.

- Kontrollera att de två stockbultarna 1 och 2 (Bild 1) är ordentligt åtdragna. OBS! Detta göres inför varje säsong då stocken lätt torkar pga. låg luftfuktighet i uppvärmda rum under vinterhalvåret. Viktigt för precisionen. Stocken spricker lätt pga. rekylens om skruvarna ej är åtdragna!

- Kolla att pipan inte ligger an mot framstocken. Ett ca. 0.5 mm tjockt papper skall kunna föras mellan pipan och framstocken.

- Sätt slutstycket i lådan genom att se till att säkringsknappen är i osäkrat, främre läge (röd punkt syns). Tryck in slutstycksspärren på lådans vänstra bakre sida. För in slutstycket och fäll ner slutstyckshandtaget, gör en repetering och kontrollera att slutstycksspärren fungerar (Dvs. slutstycket stannar i sitt bakersta läge).

- Vid montering av ev. kikarsikte använd originalfästen som passar direkt i de frästa spårerna i lådan. Detta underlättar monteringen och eliminerar skador på kikarsiktet pga. felaktiga fästen eller felaktig montering. OBS! Kikarsikte monterat med originalfästen kan tas av och sättas tillbaka utan att träffläget ändras sig.

LADDNING AV VAPNET

- Lyft slutstyckshandtaget och drag slutstycket bakåt. För in en patron i patronläget. Stäng slutstycket och säkra vapnet. För in magasinet och se till att det snäpper fast. Signalstiftet under tändstiftsmuttern visar att mekanismen är spänd.

GENERAL INFORMATION

When designing this new model of Tikka rifle special consideration has been given to the use of modern manufacturing methods and materials. All Tikka rifles have capacity of 4 cartridges (1 in chamber and 3 in clip magazine). A 5-rd magazine also available. The barrel is free floating. Set triggers are available as an option on all models.

MAINTENANCE BEFORE USE

- Clean the oil from of the barrel by inserting a dry patch into the breech end of the barrel.

- Clean extra oil from the bolt and breech area in the action.

- Check that the recessed bolt space and locking lugs (marked A) are clean. Make sure however that all areas (A - C) are lightly lubricated.

- Check that the sights are clean and free of debris.

- Check the tightness of fastening screws 1 and 2.

- Check the fit between the stock and free floating barrel. A slip of paper roughly 0.5 mm thick should move easily between barrel and stock over the whole length of the barrel.

- Insert the bolt into receiver.

- The bolt is released from the rifle by pulling the bolt backwards and simultaneously pressing the bolt release button.

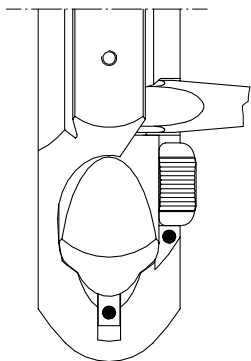
After performing the above check points, your rifle is now ready for testfiring. However, if a telescopic sight is to be used, attach mounts and scope prior to testfiring.

OPERATION

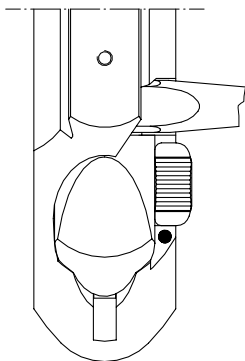
- Loading is performed in the usual manner for a bolt-action rifle. The action is opened by first raising the bolt handle and then pulling the bolt back. As the bolt is pushed forwards the cartridge is fed into the chamber and on rotating the handle downward the action is closed and the rifle cocked.

- The safety is the usual on/off type. When engaged it also locks the bolt handle in the closed position.

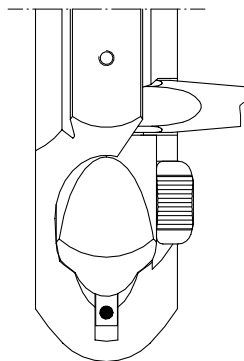
- The red warning dots (Fig. 3) indicate that the rifle is cocked and IS READY TO FIRE. The safety is now in the "Off" position.



Ase viritetty ja varmistamaton
Vapnet är spänt och osäkrat
The rifle is cocked and the safety in "OFF" position



Aseen kuljetusasento
Transportläge, ej spänd mekanism
The transport position



Ase viritetty ja varmistettu
Vapnet är spänt och säkrat
The rifle is cocked and the safety in "ON" position

Kuva / Bild / Fig. 3

ALLGEMEINE INFORMATIONEN

Dieses neue Tikka-Gewehr wurde so konstruiert, daß bei der Herstellung modernste Produktionsverfahren und Werkstoffe angewendet werden konnten. Alle Tikka-Gewehre haben eine Kapazität von 4 Patronen (1 im Patronenlager, 3 im Magazin). Ein Magazin mit 5 Schuß Kapazität ist als Sonderzubehör ebenfalls erhältlich. Der Lauf ist freischwingend ausgeführt. Kombiabzug mit Rückstecher sind auf Wunsch für alle Modelle als Extra erhältlich.

WARTUNGSMASSNAHMEN VOR DER INGEBRAUCHNAHME

- Entölen Sie den Lauf mit einem trockenen Reinigungsdocht, der vom Patronenlager her in den Lauf eingeführt wird.
- Entfernen Sie Überschüssiges Öl von Verschuß und Verschußhülse.
- Achten Sie darauf, daß die Verriegelungswarzen (A) und die Aussparungen dafür in der Schloßhülse sauber sind. Die mit A-C gekennzeichneten Bereiche am Verschuß leicht einölen.
- Achten Sie darauf, daß die Visiereinrichtung frei von Schmutz ist.
- Überprüfen Sie den festen Sitz der Halteschrauben 1 und 2 (Abbildung 1).
- Überprüfen Sie den richtigen Abstand zwischen dem freischwingenden Lauf und dem Schaft. Ein zwischen Lauf und Schaft eingeführter Kartonstreifen von ca. 0.5 mm Stärke muß sich über die gesamte Länge des Laufes frei bewegen lassen.
- Setzen Sie die Kammer in die Schloßhülse ein.
- Der Verschuß kann aus der Schloßhülse genommen werden, indem man ihn zurückzieht und dabei die Verschußarretierungstaste drückt.

Wenn Sie die oben angegebenen Überprüfungen vorgenommen haben, ist Ihr Gewehr zum Probeschießen bereit. Falls ein Zielfernrohr verwendet werden soll, muß vor dem Probeschießen noch die Zielfernrohrmontage erfolgen.

HANDHABUNG

- Das Laden der Waffe erfolgt auf die bei Repetiergewehren Übliche Weise. Der Verschuß wird durch Anheben und Zurückziehen des Kammerstengels geöffnet. Beim Vorschieben des Verschlusses wird eine Patrone in das Patronenlager eingeführt, durch Herunterdrücken des Kammerstengels wird der Verschuß geschlossen, die Waffe ist jetzt gespannt.
- Die Sicherung hat die üblichen zwei Stellungen "gesichert/entsichert". Wenn die Sicherung auf die Stellung "gesichert" geschoben wird, ist auch der Kammerstengel in der unteren Stellung arretiert.
- Die roten Warnpunkte (Abbildung 3) zeigen an, daß die Waffe gespannt und SCHUSSBEREIT ist. Die Sicherung steht auf der Stellung "entsichert".

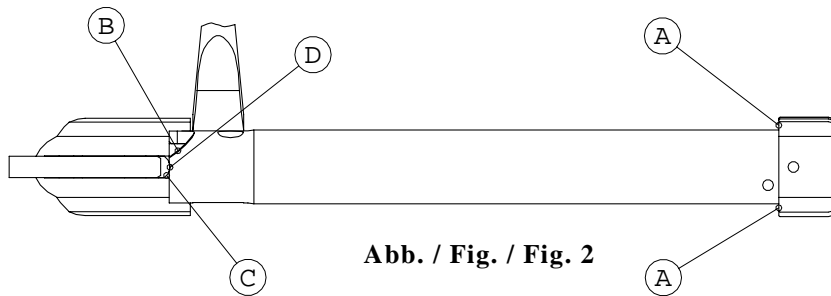


Abb. / Fig. / Fig. 2

INFORMATIONS GÉNÉRALES

A la conception de ce nouveau modèle de Tikka, une attention particulière a été donnée à l'utilisation de méthodes modernes de fabrication et aux matériaux utilisés. Toutes les carabines Tikka ont une capacité de 4 cartouches (1 dans le chambre et 3 dans le chargeur). Il est possible de monter également un chargeur de 5 cartouches. Le canon est un canon flottant.

ENTRETIEN AVANT UTILISATION

- Nettoyer l'huile dans le canon en y passant un petit chiffon sec.
- Nettoyer l'excédent d'huile dans la culasse et pièces en mouvement.
- Vérifier que la culasse et ses verrous soient propres.
- Vérifier que toutes les pièces (A - C) soient légèrement lubrifiées.
- Vérifier que les organes de visée soient en bon état.
- Vérifier le serrage des vis de fixation 1 & 2.
- Vérifier la propreté entre la crosse et le canon flottant. Un petit morceau de papier (env. 0.5 mm) peut passer facilement entre le canon et la crosse sur toute la longueur du canon.
- Mettre la culasse en place.
- La culasse s'enlève de l'arme en tirant en arrière et en appuyant simultanément sur le verrou arrière de culasse.

Maintenant votre carabine est prêt pour votre essai de tir personnel ou la fixation d'une lunette.

ARMEMENT

Le chargement de l'arme s'effectue de la même façon que sur toutes les armes à répétition. Le verrou s'ouvre en levant et en tirant la culasse en arrière. En avançant le verrou, une balle s'introduit la chambre. En repoussant vers l'avant le verrou se referme. L'arme est armée. Le verrou de sécurité a les positions habituelles "armée" et "sécurité". Si le verrou de sécurité est position-né sur la position "sécurité" celui-ci est instantanément bloqué.

Les points de signalisation rouges (Fig. 3) démontrent que l'arme est prête à tirer. Le verrou de sécurité est placé sur la position "armée".

INFORMACION GENERAL

Al proyectar este nuevo modelo de rifle Tikka se ha tenido una consideración especial de los métodos modernos de fabricación y los materiales. Todos los rifles Tikka tienen capacidad para 4 cartuchos (1 en la recámara y 3 en el cargador). Se puede disponer de un cargador de 5. El cañón es flotante. El mecanismo del grupo de disparador es opcional en todos los modelos.

MANTENIMIENTO ANTES DEL USO

- Limpie el aceite que sobra del cerrojo y área de recámara.

- Verifique que el espacio de retroceso del cerrojo y corredera (marcado A) estén limpios. Asegúrese sin embargo que todas las áreas (A-C) estén ligeramente engrasadas.

- Verifique que las miras estén limpias, sin suciedad.

- Verifique la presión de los tornillos de amarre 1 y 2.

- Verifique el ajuste culata-cañón flotante. Un papel de apenas 0.5mm de grosor debería deslizarse suavemente entre el cañón y la madera a lo largo de todo el cañón.

- Introduzca el cerrojo en su receptor.

- El cerrojo se suelta del rifle empujando el cerrojo hacia atrás y al mismo tiempo presionando sobre el botón que lo libera.

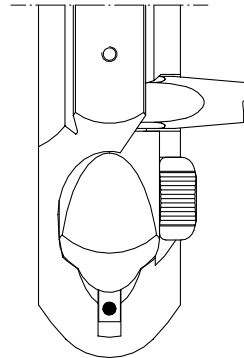
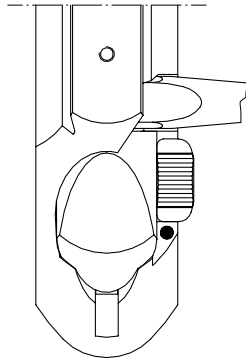
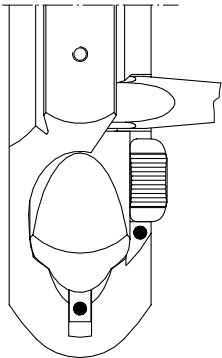
Después de verificar todo esto su rifle está- preparado para probar. Pero si va a utilizar una mira telescópica, móntela antes de probarlo.

OPERACION

- Se carga como un rifle de cerrojo normal. El movimiento se abre levantando primero el tirador del cerrojo y tirando al mismo tiempo hacia atrás. Cuando el cerrojo se empuja hacia adelante el cartucho entra en la recámara y rotando el tirador hacia abajo se cierra el movimiento y el rifle está- cargado.

- El seguro es del tipo normal on/off. Cuando está- en seguro bloquea el tirador del cerrojo, en posición cerrada.

- La señal roja (Fig. 3) indica que el rifle está- preparado para hacer fuego. El seguro está entonces en posición "off".



Die Waffe ist gespannt und entsichert (Sicherung auf Stellung "entsichert")

Zustand der Waffe beim Transport

Etat de l'arme lors du transport

Posición para transporte

Die Waffe ist gespannt und gesichert (Sicherung auf Stellung "gesichert")

L'arme est chargée et la sécurité est mise (Sécurité sur position sûreté)

L'arme est armée et la sécurité est enlevée (Sécurité sur position armée)

El rifle está montado y el seguro en posición "Off"

Abb. / Fig. / Fig. 3

El rifle está- cargado y el seguro en posición "ON"

AVOTÄHTÄINTEN SÄÄTÖ

Kaikki Tikka-luodikot on kohdistettu tehtaalla 100 metrin matkalta. Jos ase ei käy haluamaasi paikkaan, tähtäimiä on säädettävä.

Vakioavotähtäin (Kuva 4)

Sivusäätö tapahtuu joko siirtämällä takatähtäimen hahlolevyä tai etutähtäimen jyvää sivusuunnassa. Takatähtäimen hahlolevyä (2) siirretäessä on lukitusruuvi (1) avattava, jonka jälkeen hahlolevyä voidaan varovasti naputtelemalla siirtää sivusuunnassa. Korkeuden säätö tapahtuu vaihtamalla aseeseen jyvää, joita on saatavana eri korkuisia (5 - 9.5 mm). 0.5 mm:n muutos korkeus- tai sivusuunnassa vastaa 100 metrin matkalla n. 12 cm:n osumapisteen siirtymää. Ennen jyvän vaihtoa on irrotettava jyvän suojuus painamalla sitä esim. kämmenellä taaksepäin. Jyvän vaihto tapahtuu naputtelemalla jyvää sivusuunnassa irti jyväjälästä, jossa se on kiinni puristussovitteella. Jyvää irroitettaessa on jyväjalka tuettava joltain alustaa vasten. Jyvän vaihdon jälkeen on kohdistus sivusuunnassa ehdottomasti tarkistettava. Mikäli ase käy kohdistuksessa vähän alas (max 10 cm), voidaan korkeussäätö tehdä myös jyvän päältä varovasti viilaamalla.

JUSTERING AV RIKTMEDEL

Alla Tikka vapen är inskjutna på ett avstånd av 100 m. Om träffläget inte är i rätt ställe, måste sikten justeras.

Standard-riktmedel (Bild 4)

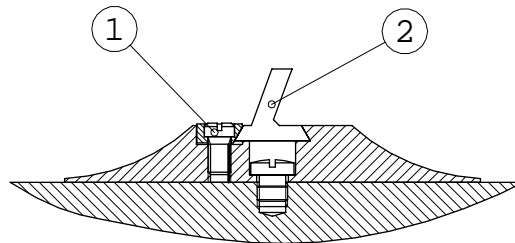
Sidojustering kan göras genom att låsskruv (1) på sikten lossas och siktskivan (2) flyttas till höger om träffläget skall flyttas till höger. Sidojustering kan även göras genom att flytta kornet i sidled. Flyttas kornet till höger flyttas träffläget till vänster. Höjdjustering sker genom att byta kornet (5 - 9.5 mm). Varje 0.5 mm förändring av kornhöjden eller i sidled ger ca. 12 cm träfflägesförändring på 100 m. Vid byte av det laxade kornet måste kornskyddet avlägsnas genom att man pressar det bakåt från mynningen. Knacka kornet i sidled. Se till att ha ordentligt stöd för kornklacken när kornet knackas i sidled. Vid mindre justering (under 10 cm) uppåt kan kornet också försiktigt filas ner.

SIGHT ADJUSTMENTS

All Tikka rifles are supplied by the factory to zero at 100 m. If this is unsuitable, the sights can be adjusted.

Standard-sights (Fig. 4)

Windage adjustment can be made either by the front or rear sight. When adjusting rear sight (2) first slacken screw (1), and tap sideways in direction required. Foresight adjustments will be opposite to rear sight adjustments. E.g. to move shot to right, adjust foresight to left. Vertical adjustments are made by changing the bead. Your dealer can supply beads of different heights (5 - 9.5 mm). Each move of 0.5 mm in height or sideways alters the point of impact by roughly 12 cm at a range of 100 m. Before changing the bead the hood must be removed by pressing it backwards with the flat of the hand. The bead is detached by tapping it off its mount in a sideways direction. While removing the bead the mount must be supported firmly from below. After changing the bead it is essential to check the windage adjustment. If the rifle shots a little low (max. 10 cm), height adjustment may also be carried out by carefully filing down the tip of the bead.



Kuva / Bild / Fig. 4

Battue-avotähtäin (Kuva 5)

Sivusäätö tapahtuu siirtämällä etutähtäimen jyvää sivusuunnassa. Korkeuden säätö voidaan tehdä joko vaihtamalla jyvää, joita on saatavana eri korkuisia (7.5 - 9.5 mm) tai muuttamalla takatähtäimen hahlon korkeussäätöä. 0.5 mm:n muutos korkeus- tai sivusuunnassa vastaa 100 metrin matkalla n. 12 cm:n osuapisteen siirtymää. Ennen jyvän vaihtoa on irrotettava jyvän suojuus painamalla sitä esim. kämmenellä taaksepäin. Jyvän vaihto tapahtuu naputtelemalla jyvää sivusuunnassa irti jyväjälästä, jossa se on kiinni puristussovitteella. Jyvää irroitettaessa on jyväjalka tuettava joiain alustaa vasten. Jyvän vaihdon jälkeen on kohdistus sivusuunnassa ehdottomasti tarkistettava. Takatähtäimen korkeussäätöä voidaan muuttaa, senjälkeen kun hahlolevyyn (2) kiinnitysruuvi (1) on löysätty, naputtelemalla hahlolevyä varovasti korkeussuuntaan.

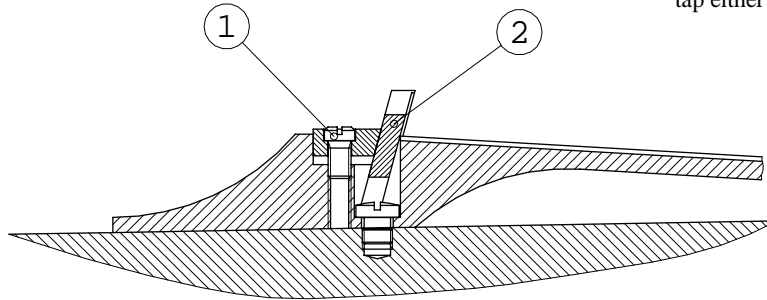
Battue-riktmedel (Bild 5)

Sidojustering kan göras genom att flytta kornet i sidled. Flyttas kornet till höger flyttas träffläget till vänster. Höjdjustering sker genom att byta kornet (7.5 - 9.5 mm) eller att förändra siktskivas höjdjustering. Varje 0.5 mm förändring av höjden eller i sidled ger ca. 12 cm träfflägesförändring på 100 m. Vid byte av det laxade kornet måste kornskyddet avlägsnas genom att man pressar det bakåt från mynningen. Knacka kornet i sidled. Se till att ha ordentligt stöd för kornklacken när kornet knackas i sidled. Höjdjustering av siktskivan (2) kan förändras, efter låsskruven (1) har lossats, genom att knacka siktskivan försiktigt i höjddled.

Battue-sights (Fig. 5)

Windage adjustment can be made by moving the bead sideways in the opposite direction the target point should move. E.g. to move shot to right, adjust foresight to left. Vertical adjustments are made by changing the bead or by changing the height adjustment of the rearsight. Your dealer can supply beads of different heights (7.5 - 9.5 mm). Each move of 0.5 mm in height or sideways alters the point of impact by roughly 12 cm at a range of 100 m. Before changing the bead the hood must be removed by pressing it backwards with the flat of the hand. The bead is detached by tapping it off its mount in a sideways direction.

While removing the bead the mount must be supported firmly from below. After changing the bead it is essential to check the windage adjustment. When adjusting the height of the rear sight (2) first slacken the screw (1) and very carefully tap either up or down.



Kuva / Bild / Fig. 5

VISIEREINSTELLUNG

Alle Tikka-Gewehre sind ab Fabrik auf 100 Meter eingeschossen. Für andere Einschußentfernungen kann die Visierung entsprechend eingestellt werden.

Standardvisierung (Abb. 4)

Seitenkorrekturen können sowohl durch Verstellen des Kornes wie auch des Mittelvisiers durchgeführt werden. Zum Einstellen des Mittelvisiers (2) die Schraube (1) lösen und Kimmenblatt in die gewünschte Richtung schieben. Einstellungskorrekturen am Korn müssen entgegengesetzt zur Korrektur am Mittelvisier erfolgen. Beispiel: Wenn die Waffe mehr nach rechts schießen soll, dann muß das Korn nach links korrigiert werden. Höhenkorrekturen können durch Auswechseln des Kornes durchgeführt werden. Sie können Korne in unterschiedlichen Größen (5 - 9.5 mm) über Ihren Händler beziehen. Veränderung der Kornhöhe oder seitliches Verschieben des Kornes um jeweils 0.5 mm verändert die Treffpunktlage auf 100 Meter um ca. 12 cm. Vor dem Auswechseln des Kornes müssen Sie den Kornschutztunnel entfernen, er kann mit der flachen Hand abgedrückt werden. Das Korn kann durch leichte Schläge seitlich aus der Führung entfernt werden. Beim Entfernen des Kornes Waffe auf eine feste Unterlage legen. Nach dem Auswechseln des Kornes ist es sehr wichtig, daß die Treffpunktlage überprüft wird. Falls die Waffe geringfügig tiefschießt (bis max. 10 cm), kann die Höhenkorrektur durch vorsichtiges Herunterfeilen des Kornes erfolgen.

RÈGLAGE DES ÉLÉMENTS DE VISÉE

Toutes les carabines Tikka sont réglées en usine à 100 m. Si cela ne convient pas les organes de visée peuvent être réglés.

Éléments standards (Fig. 4)

Le réglage de direction peut se faire aussi bien par le guidon que par la hausse. Pour régler la hausse (2) desserrer la vis de fixation (1) et taper légèrement sur le côté dans la direction désirée. Le réglage du guidon sera l'opposé de celui de la hausse. Ex: Pour déplacer le tir vers la droite régler le guidon vers la gauche.

Le réglage de hauteur s'effectue en changeant le guidon. Votre revendeur pourra vous fournir des guidons de différentes hauteurs (5 - 9.5 mm). Chaque mouvement de 0.5 mm en hauteur ou en dérive modifie le point d'impact d'environ 12 cm à 100 m. Avant de charger le guidon, le protège guidon doit être retiré en pressant dessus vers l'arrière avec le plat de la main. Le guidon s'enlève de son support en le tapant légèrement sur le côté. Lors du remplacement du guidon son embase doit être maintenue fermement. Après le changement du guidon il est nécessaire de vérifier le réglage de direction. Si la carabine tire un peu bas (max 10 cm) le réglage peut aussi être fait en limant légèrement la pente du guidon.

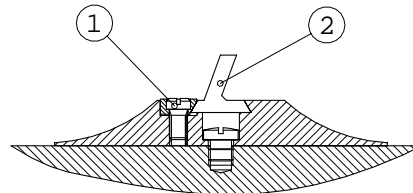


Abb. / Fig. / Fig. 4

AJUSTES DE MIRA

Todos los rifles Tikka se suministran de fábrica regulados de 0 a 100 m. Si esto no es lo apropiado se pueden ajustar.

Miras standard (Fig. 4)

El ajuste se puede hacer tanto con la mira frontal como con la trasera. Cuando se ajusta la mira trasera (2) primero afloje el tornillo (1) y destape los laterales en la dirección requerida. El ajuste de la mira frontal se lo contrario del ajuste de la trasera (2). Por ejemplo, para mover el tiro a la derecha ajuste la mira a la izquierda. El ajuste vertical se hace cambiando el punto de mira. Su proveedor le puede suministrar puntos de mira de diferentes medidas (5 mm - 9.5 mm). Cada movimiento de 0.5 mm en altura o lateralmente varia el punto de impacto en unos 12 cm a una distancia de 100 m. Antes de cambiar el punto de mira debe quitar el protector presionando hacia atrás con la palma de la mano. Al sacar el punto de mira la montura tiene que sujetarse firmemente por abajo. La mira se suelta sacando la montura suavemente en sentido lateral. Una vez cambiado el punto de mira es esencial verificar el ajuste de la mira completa. Si el rifle tira bajo (m-x.10 cm.) el ajuste de altura se puede llevar a cabo rebajando cuidadosamente la inclinación del punto de mira.

Spezialvisierung für Drückjagd - Battue-Visier (Abb. 5)

Seitenkorrekturen können durch Verschieben des Korns durchgeführt werden. Dabei ist das Korn entgegengesetzt der gewünschten Korrekturrichtung zu schieben. Beispiel: Waffe soll mehr nach rechts schießen, Korn muß nach links verschoben werden. Höhenkorrekturen können durch Auswechseln des Korns oder durch Höhenverstellung des Mittelvisiers erreicht werden. Sie können über Ihren Händler verschieden hohe Korne (7.5 - 9.5 mm) beziehen. Verändern der Kornhöhe oder seitliches Verschieben des Korns um jeweils 0.5 mm verändert die Treffpunktlage auf 100 Meter um ca. 12 cm. Vor dem Auswechseln des Korns müssen Sie den Kornschutztunnel entfernen, er kann mit der flachen Hand abgedrückt werden. Das Korn kann durch leichte Schläge seitlich aus der Führung entfernt werden. Beim Entfernen des Korns Waffe auf eine feste Unterlage legen. Nach dem Auswechseln des Korns ist es sehr wichtig, daß die Treffpunktlage überprüft wird. Wenn Sie die Höheneinstellung am Mittelvisier verändern, lösen Sie zuerst die Schraube (1) und verändern dann die Stellung des Kimmenblattes nach oben oder unten vorsichtig durch leichtes Klopfen.

Eléments de visée battue (Fig. 5)

Les corrections des côtés peuvent être effectuées en déplaçant la mire. Lors de cette opération il faut déplacer la mire à l'envers de la direction à corriger, par exemple l'arme doit tirer plus à droite, alors la mire doit être déplacée vers la gauche. Les corrections de hauteur peuvent être effectuées en remplaçant la mire ou en corrigeant la hauteur de la hausse centrale, vous pouvez acheter chez votre marchand des mires différentes entre 7.5 et 9.5 mm. En changeant la hauteur de la mire ou en poussant la mire latéralement de 0.5 mm vous pouvez changer le point d'impact d'environ 12 cm sur 100 m. Avant de changer la mire, il faut enlever son manteau de protection, en le poussant avec le plat de la main. La mire peut s'enlever en tapotant légèrement sur le côté. Pour enlever la mire déposez l'arme sur un fond stable. Après le changement de la mire il faut absolument contrôler le point d'impact. Si vous changer la hauteur de la mire, enlevez d'abord la vis (1) et changez ensuite la position de la feuille du cran de mire vers le haut ou vers le bas en tapotant légèrement et prudemment.

Miras-battue (Fig. 5)

La regulación del ajuste puede hacerse moviendo el punto de mira lateralmente en el sentido contrario al impacto en el blanco. Por ejemplo, para desviar el tiro a la derecha, se ajusta la mira frontal a la izquierda. Los ajustes verticales se hacen cambiando el punto de mira o cambiando el ajuste de altura de la mira trasera. Su proveedor le puede suministrar puntos de mira de varias alturas (7.5 - 9.5 mm). Cada movimiento de 0.5 mm en la altura o lateralmente varía el punto de impacto en unos 12 cm a una distancia de 100 m. Antes de cambiar el punto de mira debe quitar el protector presionando hacia atrás con la palma de la mano. La mira se suelta sacando la montura suavemente en sentido lateral. Al sacar el punto de mira la montura tiene que sujetarse firmemente por abajo. Una vez cambiado el punto de mira es esencial verificar el ajuste de la mira completa. Al ajustar la mira trasera (2) primero afloja el tornillo (1) y muy cuidadosamente rosca hacia arriba o hacia abajo.

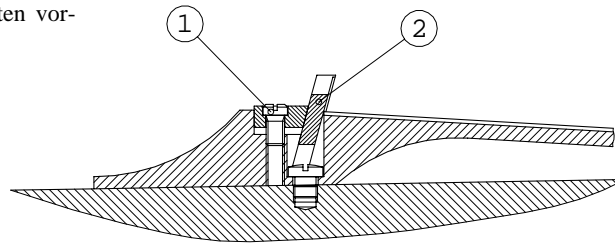


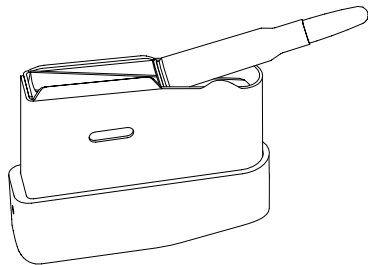
Abb. / Fig. / Fig. 5

LIPASTUS (Kuva 6)

Lippaan täyttö tapahtuu niin, että patruuna painetaan kanta edellä lippaan pidätinhuulien alle ja työnnetään taaksepäin lippaan takaseinää vasten.

LIPPAAN PURKU JA KOKOONPANO

Mikäli lippaan sisälle kertyy käytössä epäpuhtauksia, kuten hiekkaa tms. on lipas purettava puhdistusta varten. Kaikki lippaat voidaan purkaa poistamalla patruunasilta jousineen lippaan-kuoresta. Lippaanpohjaa ei ole syytä irrottaa. Patruunasilta poistetaan painamalla sitä esim. ruuvimeisselillä takapäästään (Kuva 7) niin paljon, että patruunasillan etupää vapautuu lippaan-kuoresta. Tämän jälkeen patruunasilta jousineen voidaan poistaa. Lippaan kuori voidaan puhdistaa esimerkiksi kuumalla vedellä. Puhdistuksen jälkeen lippaan kuori tulisi öljyttyä kevyesti. Lipas kokoonpannaan asettamalla lippaan jousi lippaan kuoren sisälle ja painamalla patruunasilta peräpäätä edellä kuoren sisälle (Kuva 8).



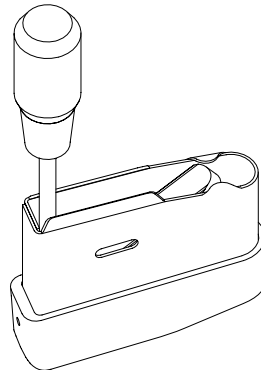
Kuva / Bild / Fig. 6

LADDNING AV MAGASIN (Bild 6)

Tryck ner patronens bakre del samtidigt som den förs in under magasinets sidoöron till den når magasin kroppens bakre vägg.

ISÄRTAGNING OCH IHOPSÄTTNING AV MAGASINET

Har t.ex. sand och smuts trängt in i magasinet skall det rengöras för att säkerställa tillförlitlig patronmatning. Magasinet tas isär genom att avlägsna patronföraren med fjäder. OBS! Magasinsbotten skall ej avlägsnas. Patronförare och fjäder avlägsnas genom att trycka ner dess bakre del med t.ex. skruvmejsel (Bild 7) så mycket att främre delen frigörs från magasin kroppen. Därefter kan patronförare och fjäder avlägsnas. Rengör magasinets delar genom att spola hett vatten som löser fett och smuts. Anolja metalldelarna med ett tunnt oljeskikt. Magasinet sättes ihop genom att sätta in fjädern och trycka ner patronföraren med bakkdelen först (Bild 8) tills främre delen är på plats i magasin kroppen.



Kuva / Bild / Fig. 7

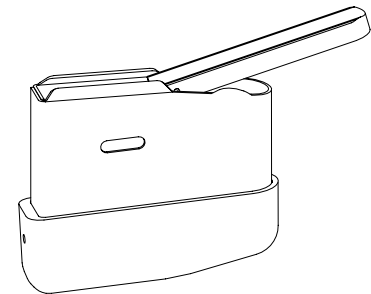
LOADING THE MAGAZINE (Fig. 6)

Load the magazine by pressing the rear of the cartridge beneath the retaining lips and pushing rearwards.

MAGAZINE DISASSEMBLY & REASSEMBLY

When cleaning out foulings and other foreign bodies from the magazine, it should be dismantled for servicing as follows:

Remove the cartridge follower and spring from the magazine box, by pushing its rear end down with suitable tool (Fig. 7), so that its front end releases itself. Withdraw assembly from the box. Magazine floorplate should not be detached. Clean box, spring and follower with either hot soapy water or paraffin. Lightly oil all parts before re-assembly by inserting spring into box and pushing the rear end follower down first (Fig. 8) until front end enters magazine.



Kuva / Bild / Fig. 8

MAGAZIN LADEN (Abb. 6)

Laden Sie das Magazin, indem Sie die Patrone unter die Magazinlippen drücken und dann nach hinten schieben.

DEMONTAGE UND MONTAGE DES MAGAZINS

Das Magazin kann zur Reinigung wie folgt zerlegt werden: Nehmen Sie den Zubringer und die Magazinfeder aus dem Magazinehäuse, indem Sie das Hinterteil des Zubringers mit einem geeigneten Werkzeug nach unten drücken (Abb. 7), das Vorderteil kommt dadurch aus dem Gehäuse heraus. Der Zubringer samt Feder kann jetzt aus dem Gehäuse herausgenommen werden. Die Bodenplatte des Magazinehäuses sollte nicht entfernt werden. Reinigen Sie die Einzelteile des Magazins entweder mit heißem Seifenwasser oder mit Petroleum. Vor dem Zusammensetzen Einzelteile des Magazins leicht einölen. Zusammensetzen des Magazins in umgekehrter Reihenfolge wie das Zerlegen (Abb. 8).

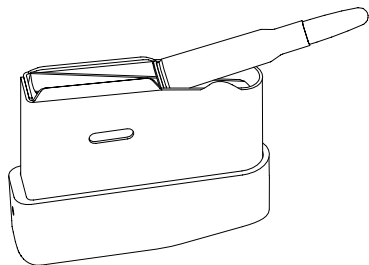


Abb. / Fig. / Fig. 6

CHARGEMENT DU CHARGEUR (Fig. 6)

Le chargeur se charge en prenant la cartouche tout d'abord au dessous des leviers de maintien et ensuite en la poussant au fond de celui-ci.

DÉMONTAGE ET REMONTAGE DU MAGASIN

Pour nettoyer le magasin, veuillez suivre les instructions suivantes: Enlevez la platte de rapportage et le ressort du magasin en poussant l'arrière de la palette de rapportage avec un outil approprié vers le bas (Fig. 7). De cette façon la première pièce sort de dans le chargeur. La palette de rapportage, ainsi que le ressort peuvent alors être enlevés de dans le chargeur. Ne pas enlever la palette qui se trouve dans le bas du magasin. Nettoyez les différentes pièces du magasin avec de l'eau savonneuse très chaude ou avec du pétrole. Avant le remontage, veuillez huiler légèrement les différentes pièces du magasin. Pour le remontage procédez à l'inverse du démontage (Fig. 8).

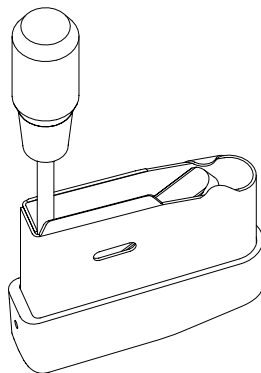


Abb. / Fig. / Fig. 7

CARGA DEL CARGADOR (Fig. 6)

El cargador se carga presionando el culote del cartucho bajo la leva retenida y empujando hasta el fondo.

MONTAJE Y DESMONTAJE DEL CARGADOR

Para limpiar el cargador de manchas y cuerpos extraños, debe desmontarse como sigue: Saque el seguidor del cartucho y el muelle de la caja del cargador empujando su parte de atrás hacia abajo con una herramienta adecuada (Fig. 7), de forma que la parte delantera se suelte por sí misma. Saque el conjunto de la caja. La base del cargador no debe soltarse. Limpié la caja, muelle y seguidor bien con agua con jabón bien con parafina. Lubrifique todo con aceite antes de volver a montar metiendo el muelle en la caja y empujando la parte de atrás del seguidor hacia abajo primero (Fig. 8) antes de que la parte frontal entre en el cargador.

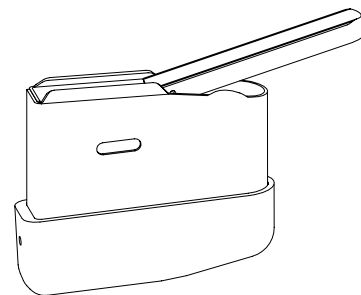


Abb. / Fig. / Fig. 8

STANDARDILAUKAISULAITE

- Laukaisulaite on etuvedoton ja laukaisupaine on tehtaalla säädetty n. 15 N:ksi.

- Sekä virekynsien ristissäolo että varmistin on säädetty tehtaalla kiinteäksi, eikä niitä ole syytä muuttaa.

- Jos laukaisupainetta halutaan säätää, on aseenn tukki irrotettava, mikä tapahtuu irrottamalla liipasinkaaren kiinnitysruuvit.

LAUKAISUPAINEEN SÄÄTÖ (Kuva 9)

- Laukaisupainetta voidaan säätää ruuvista 1 alueella 10 - 20 N.

- Kiertämällä ruuvia myötäpäivään laukaisuvoima suurenee ja vastapäivään vastaavasti pienenee.

HUOM! TURVALLISUUSYISTÄ LAUKAISUPAINETTA EI SAA SÄÄTÄÄ ALLE 10 NEWTONIN.

- Asetta kokoonpantaessa on ehdottomasti muistettava asettaa alumiininen rekyylivastin tukissa olevaan tilaansa.

STANDARDTRYCKET

- Trycket är mycket exakt och kort med direkttryck ställt på ca. 15 N.

- Avtryckarstång, upphak och säkring är injusterade på fabriken och skall helst ej ändras. Ändringen kan äventyra säkerheten och vapnets funktion.

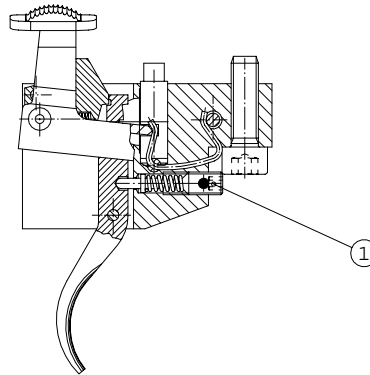
ÄNDRING AV TRYCKETS HÄRDHET (Bild 9)

- Demontera stocken.

- Trycket är justerbart från 10 N till 20 N. Vrid skruv (1) medurs så ökar hårdheten.

OBS! VRID ALDRIG JUSTERINGSKRUVEN SÅ LÅNGT MOTURS ATT TRYCKET UNDERSTIGER 10 NEWTON!

- Se till att rekyllklacken av aluminium kommer på rätt plats i stocken när vapnet sätts samman igen.



Kuva / Bild / Fig. 9

STANDARD TRIGGER MECHANISM

- The trigger has no first pull and the trigger pressure is set at the factory to approx. 15 N.

- Both the sear engagement and safety are set at the factory and need no adjustment of any kind.

- Should you wish to alter the trigger pressure, the stock must first be detached. To do this, remove the trigger guard fastening screws.

TRIGGER ADJUSTMENT (Fig. 9)

- The trigger pull is adjustable from 10 N to 20 N by means of the screw 1.

- Turning the screw clockwise will increase the pressure. Turning the screw counterclockwise will reduce the pressure.

NOTE! FOR SAFETY REASONS DO NOT ATTEMPT TO REDUCE TRIGGER PRESSURE BELOW 10 NEWTON (2 LBS).

- When assembling the firearm always remember to put the aluminium recoil block into place in the stock.

STANDARDABZUG

- Der Abzug hat keinen Vorzug, der Widerstand ist ab Werk auf ca. 15 N eingestellt.

- Alle Abzugsteile und die Sicherung sind im Werk richtig bearbeitet und eingestellt worden. Sie bedürfen keinerlei Überarbeitung.

- Wenn Sie einen anderen Abzugswiderstand einstellen möchten, müssen Sie zuerst den Schaft von der Waffe abnehmen. Dazu müssen die Halteschrauben am Abzugsbügel gelöst werden.

ABZUGSEINSTELLUNG (Abb. 9)

- Mit Hilfe der Schraube (1) kann man den Abzugswiderstand auf beliebige Widerstände zwischen 10 - 20 N einstellen.

- Wenn die Schraube im Uhrzeigersinn gedreht wird, erhöht sich der Widerstand. Wird die Schraube gegen den Uhrzeigersinn gedreht, dann verringert sich der Abzugswiderstand.

ACHTUNG! AUS SICHERHEITSGRÜNDEN DÜRFEN SIE DEN ABZUG NICHT AUF WIDERSTANDSWERTE VON UNTER 10 NEWTON EINSTELLEN.

- Wenn Sie die Waffe nach dem Zerlegen wieder zusammensetzen, vergessen Sie bitte nicht, die Rückstoßplatte aus Aluminium vorher wieder in den Schaft einzusetzen.

MÉCANISME DE DÉTENTE

- La détente est réglée en usine à une pression approximative de 15 N.

- Pour régler la détente et modifier son poids la crosse doit être retirée.

- Enlever les vis de fixation du pontet.

RÈGLAGE DE LA DÉTENTE (Fig. 9)

- La pression de détente est réglable de 10 N à 20 N en agissant sur la vis 1.

- En tournant la vis dans les sens des aiguilles d'une montre cela augmente la pression.

- En tournant dans l'autre sens la pression diminue.

NOTE! POUR DES RAISONS DE SÉCURITÉ IL EST RECOMMANDÉ DE NE PAS DESCENDRE LE RÈGLAGE DE POIDS AU DESSOUS D'10 NEWTON.

En remontant l'arme ne pas oublier de remettre en place dans la crosse le bloc aluminium de recul.

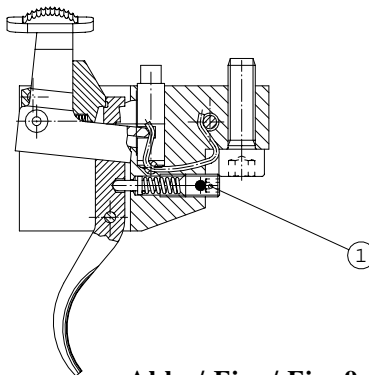


Abb. / Fig. / Fig. 9

MECANISMO DE DISPARADOR STANDARD

- El gatillo no tiene un primer empuje y la presión dada en fábrica es aproximadamente 15 N.

- Tanto el fiador como el seguro vienen asentados de fábrica y no necesitan ningún tipo de ajuste.

- Si desea alterar la presión del gatillo debe soltar primero la culata. Para hacer esto, retire el arco soltando los tornillos.

AJUSTE DEL GATILLO (Fig. 9)

- La presión del gatillo es ajustable de 10 a 20 N por medio del tornillo 1.

- Girando el tornillo en el sentido de las agujas del reloj aumenta la presión. Haciéndolo en sentido inverso a las agujas del reloj se reduce la presión.

¡NOTA! POR RAZONES DE SEGURIDAD NO INTENTE REDUCIR LA PRESION DEL GATILLO POR DEBAJO DE 10 NEWTON (2 LBS).

- Al montar el arma recuerde siempre colocar la placa de aluminio de retroceso en su sitio en la culata.

HERKISTINLAUKAISULAITE

Ase voidaan laukaista vetämällä liipasimesta, jolloin laukaisulaite toimii kuten mikä hyvänsä normaali laukaisulaite. Mikäli halutaan, että laukaisu tapahtuu huomattavasti pienemmällä voimalla laukaisua voidaan herkistää. Tämä tapahtuu työntämällä liipasinta eteenpäin, kunnes se pysähtyy. TÄSSÄ TILASSA ASETTA ON KÄSITELTÄVÄ ERITTÄIN VAROVASTI, SILLÄ ASE SAATTAU LAUETA HYVINKIN HELPOSTI ESIM. KOLAUKSESTA. Aseen ollessa varmistettuna herkistimen viritys ei ole mahdollista. Mikäli asetta ei jostain syystä laukaistakaan, herkistimen viritys voidaan turvallisimmin purkaa varmistamalla ase, jolloin viritys samalla purkaantuu. Viritys voidaan myös purkaa avaamalla lukko, jolloin lukonkammen tullessa yläasentoonsa viritys samalla purkaantuu. HUOM! Mikäli ase varmistetaan ilman, että se on vireessä, varmistin lukitsee laukaisulaitteen ja lukonkammen eikä asetta voida virittää ennen kuin varmistin on poistettu.

LAUKAISUPAINEEN SÄÄTÖ (Kuva 10)

Laukaisulaite on suunniteltu toimivaksi 10 - 20 N laukaisupaineilla ilman herkistimen viritystä. Tehtaalla laukaisupaine on säädetty 13 - 15 N:iin. Haluttaessa varmistaa herkistimen laukeaminen kaikissa olosuhteissa laukaisupaineen kasvattamista liian suureksi tulisi välttää. Laukaisupainetta voidaan säätää laukaisulaitteen etupinnassa olevasta ruuvista (1) siten, että myötävään kierrettäessä laukaisupaine kasvaa. Huom. Säätöruuvi on ns. lukitusruuvi, jonka kiertäminen onnistuu ainoastaan kunnollisilla työkaluilla.

HERKISTIMEN SÄÄTÖ (Kuva 10)

Laukaisuvoima on liipasimen ollessa herkistettyinä 2-2.5 N, eikä sitä voida muuttaa. Liipasimen takapinnassa olevalla säätöruuvilla (2) voidaan vaikuttaa välkykseen, joka liipasimella on ennen kuin se koskettaa laukaisupainejousen karaan. Tämä välkytuntuu venymänä laukaistaessa ase ilman herkistimen viritystä, joten se tulisi pitää mahdollisimman pienenä. Ruuvi saisi mieluummin kantaa kevyesti jousen karaan. Mikäli ruuvi kantaa liian voimakkaasti jousen karaan, on vaarallinen tilanne, jossa herkistin ei jaksa laukaista laukaisulaitetta. Huom. Säätöruuvi on ns. lukitusruuvi, jonka tarpeetonta edestakaista säätämistä tulisi välttää lukituksen säilyttämiseksi.

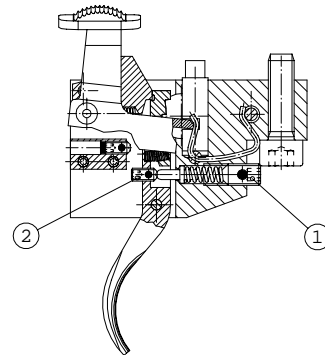
VARMISTIMEN SÄÄTÖ

Varmistin on säädetty pysyvästi hiomalla kokoonpanon yhteydessä. Mikäli laukaisulaitteeseen vaihdetaan liipasin, viretuki tai varmistinvipu on varmistimen säätö tehtävä uudelleen, mikä on mahdollista ainoastaan erikoislaitteita käytäen.

SNÄLLTRYCK

Vapnet kan avfyras genom att pressa avtryckaren bakåt på vanligt sätt då mekanismen fungerar som direkttryck utan tryckpunkt. Avtryckarmekanismen kan även spännas så att avfyringen sker genom ett mycket lätt tryck på avtryckaren. Detta sker genom att pressa avtryckaren framåt tills den hakar upp och är spänd. VARNING: NÄR AVTRYCKARMEKANISMEN ÄR UPPSPÄND I SNÄLLTRYCKSLÄGE MÅSTE VAPNET BEHANDLAS MED STÖRSTA FÖRSIKTIGHET - DÅ MINSTA STÖT KAN AVFYRA VAPNET! Att återställa avtryckarmekanismen i normalt läge kan ske genom att säkra vapnet med säkringstangenten eller att öppna slutstycket med slutstyckshandtaget. NOTERA att avtryckarmekanismen och slutstyckshandtaget är låsta i säkrat läge. Uppspänning av slagstiftet och uppspänning av snälltrycket kan endast ske i osäkrat läge.

JUSTERING AV TRYCKETS HÄRDHET



Kuva / Bild / Fig. 10

(Bild 10)

Avtryckarmekanismen är konstruerad för 10 - 20 N avtrycksvikt i normalläge. Tryckets hårdhet är justerat till 13 - 15 N vid leverans från fabrik. Hårdheten bör inte ökas för normaltrycket då det påverkar snälltryckets funktion. Tryckets hårdhet justeras med skruven (1). När skruven vrides medurs ökar hårdheten på trycket. Obs. Skruven (1) är självslåsande och kan vrides endast med välpassande verktyg.

JUSTERING AV SNÄLLTRYCKET (Bild 10)

Med uppspant snälltryck är avtrycksvikten 2 - 2.5 N och kan inte justeras. Skruven (2) justerar avståndet mellan avtryckarstängens och avtryckarfjäders pistong. Avståndet skall vara så litet som möjligt. Helst så att ytorna lätt berör varandra. Om beröringen blir för hård fungerar inte snälltrycket. Obs. Skruven (2) är självslåsande och skall inte onödigtvis röras för att behålla sin funktion.

JUSTERING AV SÄKRINGEN

Säkringen är justerad för gott på fabrik. Om någon del av säkringsmekanismen måste bytas skall hela avtryckarmekanismen returneras till fabriken för denna åtgärd.

SINGLE-SET TRIGGER MECHANISM

For use as a normal single-stage trigger, squeeze rearwards in the normal fashion. The trigger mechanism can also be "SET" by pushing the trigger forward until it stops. The rifle can now be fired with only a light touch. **WARNING! WHEN THE TRIGGER IS IN THE "SET" POSITION, THE RIFLE MUST BE HANDLED WITH EXTREME CARE, AS ANY SHOCK OR VIBRATION CAN DISCHARGE THE RIFLE.** If the rifle is cocked, with SAFETY ON, the trigger CANNOT be put into the "SET" position. To return trigger to the "UNSET" position, the safest method is to put "SAFETY ON" or open the bolt. **NOTE!** When the safety is in the "ON" position it locks the trigger mechanism and the bolt. The rifle can be cocked only when the safety is in the "OFF" position.

TRIGGER ADJUSTMENT (Fig. 10)

The trigger mechanism is constructed for 10 - 20 N (2-4 lbs) trigger weight in single-stage position. The trigger weight is adjusted to 13 - 15 N (3 lbs) at the factory. To be sure that the single-set trigger operates correctly in all circumstances, the trigger weight should not be increased. The trigger weight can be adjusted by the means of screw (1). Turning the screw clockwise will increase the trigger weight. **NOTE!** Screw (1) is self-locking and needs proper tool.

SET-TRIGGER ADJUSTMENT (Fig. 10)

When the trigger is in the "SET" position, the trigger weight is 2 - 2.5 N (7 - 9 oz.) and cannot be adjusted. The screw (2) adjusts the gap between the trigger and the plunger of the trigger weight spring. This gap affects the creep in unset stage and should be as small as possible, preferably the screw should lightly touch the plunger. On the other hand if the pressure between the screw (2) and the plunger is too heavy, it may prevent the set-trigger from working. **NOTE!** Screw (2) is self-locking and unnecessary adjustments should be avoided to keep the self-locking in good condition.

SAFETY ADJUSTMENT

The safety is permanently adjusted at the factory. However, if the trigger, trigger sear or safety lever has to be changed, the safety must be readjusted. For this operation the trigger mechanism must be returned to the factory in Finland.

DER KOMBINATIONEN ABZUG - ABZUG UND

RÜCKSTECHER

Wenn Sie den Abzug als normalen Abzug benutzen wollen, ziehen Sie ihn auf die gewohnte Weise nach hinten. Sie können den Abzug aber auch einstechen, indem Sie ihn bis zum Anschlag nach vorn schieben. Jetzt kann der Schuß durch eine leichte Berührung des Abzugs ausgelöst werden. **WARNUNG! WENN DER ABZUG EINGESTOCHEN IST, MUSS DIE WAFFE MIT ÄUSSERSTER VORSICHT BEHANDELT WERDEN. SCHON LEICHTE ERSCHÜTTERUNG ODER STOß KÖNNEN DEN SCHUSS AUSLÖSEN.** Wenn die Waffe gespannt und gesichert ist, kann der Abzug nicht eingestochen werden. Am einfachsten und sichersten wird der eingestochene Abzug wieder entstochen, indem man die Sicherung auf "gesichert" stellt oder den Verschuß öffnet. **ACHTUNG!** Wenn die Waffe gesichert ist (Sicherung auf "gesichert") sind sowohl Abzug wie auch Verschuß gesperrt. Die Waffe kann nur gespannt werden, wenn die Sicherung auf "entsichert" steht.

EINSTELLUNG DES ABZUGES (Abb. 10)

Der Abzug hat, wenn er als normaler Abzug (Flintenabzug) benutzt wird, einen Widerstand von 10 - 20 N. Ab Fabrik ist der Abzugswiderstand auf 13 - 15 N eingestellt. Um sicherzustellen, daß der Kombinationsabzug in allen Bereichen sicher funktioniert, sollte der Abzugswiderstand nicht erhöht werden. Die Einstellung des Abzugswiderstands erfolgt mit der Schraube (1). Wenn die Schraube im Uhrzeigersinn gedreht wird, erhöht sich der Abzugswiderstand. **ACHTUNG!** Schraube (1) ist eine selbstsichernde Spezialschraube und darf nur mit dem dafür geeigneten Werkzeug gedreht werden.

EINSTELLUNG DES RÜCKSTECHERS (Abb.

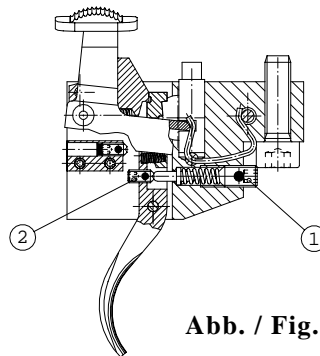
10)

Wenn der Abzug eingestochen ist, beträgt der Abzugswiderstand 2 - 2.5 N, er kann nicht verstellbar werden. Mit der Schraube (2) wird der Abstand zwischen dem Abzug und dem Federführungsstift in der Abzugsfeder geregelt. Dieser Abstand regelt den Vorzug des Abzugs bei der Benutzung als normaler Abzug, er sollte so klein wie möglich eingestellt sein. Am besten ist es, wenn die Schraube den Stift leicht berührt. Wenn allerdings die Schraube (2) zu stark angezogen wird, kann es passieren, daß der Rückstecher nicht mehr funktioniert. **ACHTUNG!** Schraube (2) ist eine selbstsichernde Spezialschraube. Sie sollte möglichst nicht unnötig gedreht werden, damit sie ihre selbstsichernde Eigenschaft lange behält.

JUSTIEREN DER SICHERUNG

Das Justieren der Sicherung erfolgt im Werk. Wenn die Abzugsgruppe oder Teile des Abzugsmechanismus oder der Sicherung ausgewechselt werden, muß die Sicherung neu justiert werden. Dafür muß die Abzugsgruppe ans Werk nach Finnland eingeschickt werden.

LA DOUBLE DÉTENTE



Si vous voulez utiliser la double détente comme une détente normale, tirez la détente de façon habituelle vers l'arrière. Vous pouvez aussi utiliser la détente en double détente, en poussant celle-ci vers l'avant. Maintenant le coup de feu peut partir en poussant légèrement sur la détente. **ATTENTION! SI LA DOUBLE DÉTENTE EST ENCLENCHÉE, L'ARME DOIT ÊTRE MANIÉE AVEC LA PLUS GRANDE PRUDENCE. LE MOINDRE COUPE OU LA MOINDRE SECOUSSE PEUVENT DÉCLENCHER LE COUP DE FEU.** Si l'arme est armée et en position "sécurité" la double détente ne peut être utilisée. Le plus facile et le plus sûr est de déclencher la double détente en enclenchant la position "sûreté" ou en ouvrant la culasse. **ATTENTION!** Si l'arme est positionné sur "sûreté" sont armées aussi bien la détente que la culasse. L'arme ne peut être désarmée que si le cran de sécurité est sur la position "désarmée".

RÉGLAGE DE LA DÉTENTE (Fig. 10)

Abb. / Fig. / Fig. 10

La détente utilisée en détente normale a une résistance de 10 à 20 N. En sortie d'usine, la détente a une résistance de 13 à 15 N. Pour être sûr que la détente combinée soit sûre à tous les niveaux, la résistance ne devrait pas être augmentée. La résistance de la détente se règle avec la vis (1). Si la vis est tournée dans le sens de l'aiguille d'une montre la résistance augmente. ATTENTION! La vis (1) est une vis de sécurité spéciale qui ne peut être tournée qu'avec un outil appropriée.

RÉGLAGE DE LA DOUBLE DÉTENTE

Si la double détente est enclenchée, la résistance de celle-ci est de 2 à 2.5 N. Cette résistance ne peut pas être modifiée. Avec la vis (2) l'écart avec la détente et l'axe du ressort peut être modifiée dans le ressort de détente. Cet écart règle la détente en utilisation normale de la détente combinée. Ce réglage doit être le plus bas possible. Si la vis est serrée trop fort il se peut que la double détente ne fonctionne plus. ATTENTION! La vis (2) est une vis de sécurité spéciale. Il vaut mieux ne pas l'utiliser sans raison afin de préserver sa sécurité spéciale.

AJUSTEMENT DE LA SÉCURITE

L'ajustement de la sécurité s'effectue à l'usine. Si la double détente ou une partie de celle-ci doivent être changées la sécurité doit être réglée à nouveau. A cet effet, la double détente ou les défectueuses doivent être envoyées à l'usine en Finlande.

MECANISMO DE GRUPO DE DISPARADOR UNICO

Para uso normal del gatillo único, comprime hacia atrás de manera normal. El mecanismo del gatillo se puede "ASENTAR" pulsando el gatillo hacia adelante hasta que pare. El rifle puede entonces dispararse simplemente con un ligero toque. ¡AVISO! CUANDO EL GATILLO ESTA ASENTADO EN POSICION ¡SET! HAY QUE MANEJAR EL RIFLE CON EXTREMO CUIDADO YA QUE CUALQUIER GOLPE O VIBRACION PUEDE DESCARGARLO. Si el rifle está- montado con el seguro en posición ¡ON! el gatillo no puede ponerse en posición ¡SET!. Para volver el gatillo a la posición de no asentado ¡UNSET! el método más seguro es poner el seguro ¡ON! o abrir el cerrojo. ¡NOTA! Cuando el seguro está- en posición ¡ON! bloquea el mecanismo del gatillo y del cerrojo. El rifle se puede montar solamente cuando el seguro está- en posición ¡OFF!

AJUSTE DEL DISPARADOR (Fig. 10)

El mecanismo está- construido para 10 - 20 N (2

- 4 lbs) de presión del gatillo en posición de único. La presión del gatillo está- ajustada de fábrica a 13 - 15 N (3 lbs). Para asegurarse que el disparador único opera correctamente en cualquier circunstancia, esta presión no debe ser aumentada. La presión del gatillo se puede ajustar por medio del tornillo (1). Girando el tornillo en el sentido de las agujas del reloj aumentar- la presión. ¡NOTA! El tornillo (1) tiene cierre automático y necesita herramienta adecuada.

AJUSTE DEL GRUPO DE DISPARADOR (Fig. 10)

Cuando el gatillo está- en posición ¡SET! la presión es de 2 - 2.5 N (7 - 9 oz) y no se puede ajustar. El tornillo (2) ajusta el espacio entre el gatillo y el buzo del muelle de presión. El hueco o espacio debe ser lo más pequeño posible en la posición de no asentado ¡UNSET!, preferible que el tornillo toque ligeramente el buzo. Por otra parte, si la presión entre el tornillo (2) y el buzo es demasiado fuerte, puede impedir el funcionamiento del gatillo asentado. ¡NOTA! El tornillo (2) es de cierre automático y deben evitarse ajustes innecesarios para mantener en buenas condiciones el mismo cierre automático.

AJUSTE DEL SEGURO

El seguro viene de fábrica con un ajuste permanente. Por lo tanto, si el gatillo o leva de seguro tienen que cambiarse, el seguro debe reajustarse. Para esta operación, el mecanismo del gatillo tiene que ser devuelto a fábrica en Finlandia.

ASEEN HUOLTO KÄYTÖN JÄLKEEN

Varmistaudu, että patruunat on poistettu sekä lip-

paasta että patruunapesästä. Irroita lukko ja työnnä öljytty puhdistustuppo piipun läpi. Asetta voidaan säilyttää tällaisena jonkin aikaa. Perusteellisen puhdistuksen jälkeen piippu öljytään ohuesti. Lukko samoin kuin kaikki muutkin ulkopuoliset teräsosat puhdistetaan kevyesti öljyisellä tupolla.

PIIPUN PUHDISTUS

Piipun puhdistuksessa huomioitavaa:

- työnnä puhdistus/öljyämistuppo aina piippuun peräpäädystä.
- älä hankaa piippua vaan työnnä sama tuppo vain yhden kerran piipun läpi ja anna sen pudota piipun suusta ulos.
- käytä ehdottomasti suoraa ja jäykkää puhdistuspuikkoa.

TUKIN HOITO

Aseen tukki on pintakäsitelty öljyllä tai lakalla, joka estää kosteuden imeytymisen puuhun ja tukin vääntymisen. Normaalisti tukin hoitotoimenpiteeksi riittää kuivaaminen käytön jälkeen ja sisäosien öljyminen. Tukkiöljyn suojavaikutuksen ylläpitämiseksi on tukki ajoittain käsiteltävä tukinhoitoöljyllä. Lakkatukkiin tulleet vauriot on syytä jättää ammattilaisen korjattavaksi.

RENGÖRNING EFTER ANVÄNDNING

Kontrollera att ingen patron finns kvar i patronlä-

get eller magasinet. Tag ut slutstycket och olja in loppet med solvent/vapenolja. Rengör och olja in pipan och alla metalldelar.

RENGÖR PIPAN SÅ HÄR

- För alltid putsplappen från patronläget mot mynningen.
- Drag inte putsplappen fram och tillbaka i loppet utan från patronläget till mynningen i ett drag.
- Upprepa tills loppet är rent.
- Använd endast raka och styva putskäppar som ej skadar loppet.
- Efter rengöring olja in loppet lätt.

SKÖTSEL AV STOCKEN

Stocken är lackerad eller ytbehandlad med stockolja, som skyddar mot fukt och förhindrar att stocken slår sig. Normalt stocken skall vårdas genom att torka den efter användning och hålla stocken invändigt inoljad. Skyddsverkan av olje- ytbehandlingen behöver underhållas genom att gnida in stockolja av god kvalitet regelbundet eller vid behov. Oljebehandlingen ger samtidigt vacker djup ton åt stocken och döljer repor och tryckmärken. Ytskador av lackerade stocken skall inlämnas till reparation hos specialisten.

CLEANING AFTER USE

Before commencing cleaning check that all car-

tridges have been removed both from the magazine and chamber. Remove the bolt and push an oily cleaning cloth through the bore after which the rifle can be stored in this condition for a period of time. After thorough cleaning the barrel should be lightly oiled. Clean the bolt as well as the other external metal parts lightly with an oily cloth.

CLEANING THE BARREL

When cleaning the barrel always do as follows:

- Always push the cleaning/oiling patch from the breech end.
- Do not scrub the barrel, simply push the patch through the barrel and out through the muzzle. Repeat as necessary.
- Use only absolutely straight and sturdy cleaning rods.

MAINTENANCE OF THE STOCK

The stock has been treated with oil or lacquered which stops moisture from being absorbed and prevents warping. Normally it is necessary to just dry the stock after use and to keep the inside of the stock oiled. To keep the oilstock in good condition it should be wiped over occasionally with a good quality stock oil. If the lacquered stock has been damaged, it is best to have any restoration performed by a specialist.

REINIGUNG NACH DEM GEBRAUCH

Vor dem Beginn der Reinigung prüfen Sie, ob

die Waffe entladen ist - Patronenlager und Magazin müssen leer sein. Nehmen Sie das Schloß aus der Waffe und ölen Sie das Laufinnere mit einer Ölbürste ein, danach lassen Sie das Öl einige Zeit einwirken. Nach dem gründlichen Reinigen sollte der Lauf leicht eingeölt werden. Wischen Sie sowohl die Schloßteile wie auch alle anderen äußeren Metallteile mit einem leicht eingeölkten Lappen ab.

REINIGEN DES LAUFES

Das Reinigen des Laufes sollte immer auf die nachfolgend beschriebene Art durchgeführt werden:

- Putzstock mit Bürste/Docht immer vom Patronenlager her durch den Lauf schieben.
- Das Laufinnere nicht mit scharfen Bürsten bearbeiten und das Reinigungsgerät nicht im Lauf hin- und herschieben.
- Reinigungsgerät immer nur in eine Richtung vom Patronenlager her durchschieben und an der Mündung herausnehmen. Nach Bedarf wiederholen.
- Nur absolut gerade und stabile Reinigungsstöcke verwenden.

SCHAFTPFLEGE

Der Schaft ist entweder als Ölschaft ausgeführt oder lackiert. Auf diese Weise wird Feuchtigkeit vom Schaftholz ferngehalten und es kann sich nicht verziehen. Bei normalem Gebrauch reicht es, wenn der Schaft nach der Benutzung trocken-gewischt wird, das Schaftinnere ist mit Öl zu behandeln. Ölschäfte sollten regelmäßig mit einem guten Schaftöl behandelt werden. Wenn am lackierten Schaft Schäden aufgetreten sind, sollte der Schaft von einem Fachmann überarbeitet werden.

NETTOYAGE APRÈS UTILISATION

Avant toute opération vérifier que toutes les car-

touches ont été retirées de la chambre et du chargeur. Enlever la culasse et passer un chiffon huilé dans l'âme. Vous pouvez ranger l'arme comme ceci pendant un certain temps. Après avoir nettoyé le canon celui-ci doit être légèrement huilé. Nettoyer la culasse ainsi que toutes les parties métalliques légèrement avec un chiffon huilé.

NETTOYAGE DU CANON

Pour nettoyer le canon procéder toujours comme suit:

- Pousser toujours le chiffon huilé en partant de la culasse.
- Ne pas brosser le canon. Passer simplement le chiffon huilé aussi souvent que nécessaire.
- N' utiliser que des baguettes absolument droites et solides.

ENTRETIEN DE LA CROSSE

La crosse a été traitée à l'huile, empêchant ainsi l'humidité d'être absorbée. Pour conserver votre crosse en bon état vous devez passer de temps en temps un chiffon huilé avec de l'huile pour bois de bonne qualité.

LIMPIEZA DESPUES DEL USO

Antes de empezar la limpieza verifique que todos

los cartuchos se han sacado tanto del cargador como de la recámara. Saque el cerrojo y pase por el -ánima un paño húmedo de aceite y así se puede guardar el rifle durante un período de tiempo. Después el cañón se lubrica ligeramente. Limpié el cerrojo al igual que todas las partes metálicas con un paño húmedo de aceite.

LIMPIEZA DEL CAÑON

Al limpiar el cañón haga siempre así:

- Limpié siempre partiendo del final del -ánima.
- No restregué el cañón, simplemente pase el paño húmedo en aceite por el interior del cañón y sáquelo por la boca. Repítalo tantas veces como sea necesario.
- Utilice únicamente barillas rectas y firmes.

MANTENIMIENTO DE LA CULATA

La culata ha sido tratada al aceite o con barniz que impide la humedad y que se tuerza. Normalmente es necesario secar simplemente la culata después de su uso y tener su interior con aceite. Para conservar en buen estado la culata al aceite, debería repararla ocasionalmente con un buen aceite para culatas. Si está- varnizada y ha sido dañada, lo mejor es que la restaure un especialista.

LUKON PURKU JA KOKOONPANO

Lukon purkaminen ei yleensä ole tarpeellista mutta, jos

on oletettavissa, että lukon sisälle on valunut öljyä, joka on jäykistynyt, pitää lukko puhdistaa. Varsinkin, jos asetta aiotaan käyttää pakkasella, on lukon puhdistus välttämätöntä.

Aseesta poistetun lukon peräkappale irtoaa kääntämällä sitä myötäpäivään niin pitkälle kuin se kääntyy, jonka jälkeen se voidaan poistaa vetämällä taaksepäin. Tämän jälkeen työnnetään virityskappaleen ja kammen sideholkin väliin n. 3 mm vahvuinen esim. ruuvimeisselin kärki, josta vastapäivään kiertämällä iskuri päästetään pois vireestä (Kuva 11). Kampi on vedettävissä pois sen jälkeen, kun iskuria on työnnetty eteenpäin, kunnes kammen sideholkin lukitusnokka (E) vastaa lukon takapintaan (F). Mikäli kampi tuntuu tiukalta, sen irtoamista voi helpottaa napauttamalla esim. muovivarsalla sen lukkorungon sisällä olevaan päähän (nuoli G). Kammen irroituksen jälkeen iskuri on poistettavissa lukosta. Ruuvimeisseliä tai vastaavaa virityskappaleen ja kammen sideholkin välistä ei tässä vaiheessa ole syytä poistaa. Tämän enempää ei lukkoa yleensä ole tarpeen purkaa sen puhdistamiseksi.

Kun lukko on puhdistettu, se kootaan päinvastaisessa järjestyksessä. Iskuri työnnetään tilaansa varmistuen kammen sideholkin asento sellaiseksi, että kampi voidaan työntää esteettä paikalleen. Kun kampi on paikallaan kierretään virityskappaleen ja kammen sideholkin välissä olevasta ruuvimeisselistä tai vastaavasta myötäpäivään niin pitkälle kuin se kääntyy. Varmista, että kammen sideholkki lukitsee kammen, asenna sen jälkeen lukon peräholkki kiertämällä sitä vastapäivään, kunnes virityskappaleen nokka pysähtyy ennen viritysnousua olevaan lepokoloonsa (D kuva 2).

ISÄRTAGNING OCH IHOPSÄTTNING AV SLUTSTYCKET

Under normala förhållanden behöver man inte demontera slutstycket, men om det finns anledning att tro att fett eller tjock olja trängt in, bör slutstycket rengöras invändigt om vapnet skall användas i sträng kyla t.ex. vid toppfågeljakt.

Efter att slutstycket avlägsnats från vapnet vrider man den bakre (svarta) delen medurs så långt det går (ca. ett kvarts varv). Drag den svarta hylsan rakt bakåt. För in en ca. 3 mm tjock mejsel (eller en 5 krona) i gapet mellan tändstiftsmuttern och tändstiftshylsan (Bild 11). Vrid moturs så att tändstiftsmuttern spänner fast på mejseln. Tryck tändstiftet framåt så långt det går. Drag slutstycks-handtaget rakt ut. Om det sitter hårt knacka med en fiberklubba eller träbit som ej lämnar märken (Pilen G). Drag tändstiftet rakt ut. Låt mejseln sitta kvar. Rengör och avfetta delarna. Olja in med en tunn vapenolja med låg fryspunkt.

Sätt tillbaka tändstiftet och skjut in slutstycks-handtaget från samma sida som patronutdragaren på slutstyckets främre del. Spänn slagfjäderen genom att vrida tändstiftsmuttern medurs så långt det går. Sätt på den svarta hylsan i sitt hak och vrid tillbaka moturs (ca. ett kvarts varv) till det lilla haket (D i bild 2). För in slutstycket tillbaka i lådan (med säkringen i osäkrat läge).

BOLT DISASSEMBLY AND REASSEMBLY

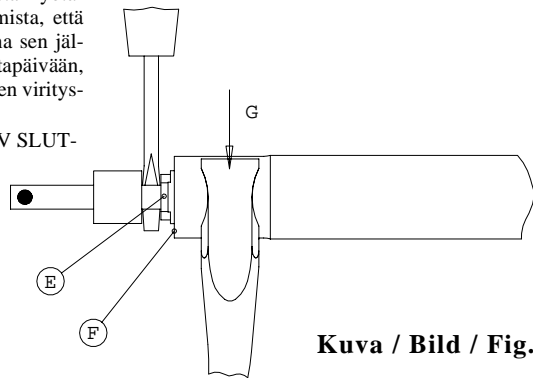
It is not generally necessary to disassemble the bolt, but

if there is reason to believe that oil may have penetrated the bolt causing stiffness, it should then be cleaned. If you intend to use the weapon in cold weather cleaning the bolt is particularly important.

Having removed the bolt from the weapon, the bolt shroud can be removed by turning it clockwise as far as it will go and then pulling it backwards. Next insert the tip of a screwdriver (approx. 3 mm wide) into the gap between the cocking piece and the bolt handle retainer bushing. By turning the screwdriver in an counterclockwise direction the firing pin assembly can be disengaged (see fig. 11). The bolt handle can be pulled away after the firing pin assembly has been pushed forwards until the locking cam (E) of the handle retainer bushing touches the rear surface of the bolt. If the bolt handle feels tight, removal can be made easier by tapping it (with a plastic hammer, for example) at the receiver end (arrow G). Having done this the firing pin assembly can be removed from the bolt. The screwdriver should not be taken out of the gap between the cocking piece and handle retainer bushing at this stage. Normally it is not necessary to disassemble the bolt any further for cleaning purposes.

Having cleaned the bolt, to re-assemble, reverse the order. First push the firing pin assembly into place making sure that the bolt handle retainer bushing is in such a position that the handle can be pushed into place without obstruction. When the handle is correctly in position the screwdriver inserted between the cocking piece and handle retainer bushing should be turned clockwise as far as it will go. Make sure that the retainer bushing locks the handle and the fit then bolt shroud by turning it counterclockwise until the cocking piece cam stops in the notch (D) before the cocking slope (see fig. 2).

ZERLEGEN UND ZUSAMMENSETZEN DES SCHLOSSES



Kuva / Bild / Fig. / Abb. / Fig. / Fig. 11

Es ist im allgemeinen nicht nötig, das Schloß zu zerlegen. Wenn Sie allerdings glauben, daß ins Schloß eingedrungenes Öl verharzt ist und daher die Leichtgängigkeit beeinträchtigt, sollte das Schloß gereinigt werden. Das ist dann besonders wichtig, wenn Sie die Waffe bei kalter Witterung benutzen wollen.

Nach dem Herausnehmen der Kammer aus der Hülse können Sie das Schloßchen entfernen, indem Sie es im Uhrzeigersinn bis zum Anschlag drehen und dann nach hinten ziehen. Danach nehmen Sie einen Schraubenzieher mit einer Klingenbreite von ca. 3 mm und drücken ihn in den Spalt zwischen dem Spannstück und der Führungshülse am Kammerstengel. Jetzt drehen Sie den Schraubenzieher gegen den Uhrzeigersinn, dadurch kann die Schlagbolzengruppe gelöst werden. (siehe Abb. 11). Nachdem die Schlagbolzengruppe nach vorn geschoben worden ist, kann der Kammerstengel abgenommen werden. Falls er festsitzt, können Sie ihn durch vorsichtige leichte Schläge mit einem Gummi- oder Plastikhammer in die mit dem Pfeil "G" markierte Richtung lösen. Jetzt kann die Schlagbolzengruppe aus der Kammer herausgenommen werden. Der Schraubenzieher sollte dabei in seiner Position bleiben. Der Verschluß braucht zum Reinigen normalerweise nicht weiter zerlegt werden.

Nach der Reinigung setzen Sie das Schloß in der umgekehrten Reihenfolge wieder zusammen. Zuerst die Schlagbolzengruppe einführen, dabei darauf achten, daß anschließend der Kammerstengel wieder richtig aufgesetzt werden kann. Wenn der Kammerstengel wieder korrekt aufgesetzt worden ist, wird der Schraubenzieher, der noch zwischen Spannstück und Führungshülse steckt, im Uhrzeigersinn gedreht. Achten Sie darauf, daß der Kammerstengel richtig festsitzt, dann setzen Sie das Schloßchen auf, indem Sie es gegen den Uhrzeigersinn soweit drehen, bis der Nocken am Spannstück in die Nut (D) vor der Spannkurve einrastet (siehe Abb. 2).

DÉMONTAGE ET REMONTAGE DE LA CULASSE

Il n'est en général pas nécessaire de démonter la culasse, mais si on a des raisons de croire que de l'huile peut y avoir pénétré et y épaissit, il faut la nettoyer. Si on prévoit d'utiliser l'arme par temps froid, il est particulièrement important de nettoyer la culasse.

Après retiré la culasse de l'arme, on peut enlever l'enveloppe de culasse en la tournant à fond dans le sens des aiguilles d'une montre puis en la tirant en arrière. Ensuite, insérer la pointe d'un tournevis (3 mm de large environ) dans l'espace entre le chien et la bague de retenue du levier de culasse. En tournant le tournevis dans le sens inverse des aiguilles d'une montre, on peut dégager l'ensemble percuteur (voir fig. 11). On peut retirer le levier de culasse après avoir poussé l'ensemble percuteur vers l'avant jusqu'à ce que la came de blocage (E) de la bague de retenue de levier touche la surface arrière de la culasse. Si le levier de culasse est difficile à bouger, il peut être plus facile de le retirer en le tapant (avec un marteau en plastique, par exemple) à l'extrémité réceptrice (flèche G). Ensuite, on peut retirer l'ensemble percuteur de la culasse. Il ne faut pas retirer le tournevis de l'espace entre le chien et la bague de retenue du levier à ce stade. Normalement, il n'est pas nécessaire de démonter davantage la culasse pour la nettoyer.

Après avoir nettoyé la culasse, la remonter dans l'ordre inverse. Pousser d'abord l'ensemble percuteur en place en s'assurant que la bague de retenue du levier de culasse est dans une position qui permet de pousser le levier en place sans obstruction. Quand le levier est bien en position, tourner à fond le tournevis inséré entre le chien et la bague de retenue du levier dans le sens des aiguilles d'une montre. S'assurer que la bague de retenue verrouille le levier, puis ajuster l'enveloppe de culasse en la tournant dans le sens inverse des aiguilles d'une montre jusqu'à ce que la came du chien se bloque dans l'encoche (B) avant la pente du chien (voir fig. 2).

MONTAJE Y DESMONTAJE DEL CERROJO

Generalmente no es necesario desmontar el cerrojo, pe-

ro si se sospecha que el aceite ha podido introducirse en el cerrojo provocando dureza, debería limpiarse. Si usted pretende utilizar su rifle con tiempo frío, la limpieza del cerrojo es particularmente importante.

Retirado el cerrojo del arma, se retira la cubierta del cerrojo girándola en el sentido de las agujas del reloj hasta el tope y se empuja entonces hacia atrás. Seguidamente introduzca la punta del destornillador (aprox. de 3 mm de anchura) en el espacio entre el martillo y el anillo de retenida de la palanca del cerrojo. Girando el destornillador en el sentido contrario a las agujas del reloj la aguja se puede desenganchar (ver fig. 11). La palanca del cerrojo puede sacarse después que el conjunto de la aguja haya sido empujado hacia adelante hasta que el diente retención (E) del anillo de la palanca de retención toque la superficie trasera del cerrojo. Si la palanca del cerrojo está dura, la extracción se hace más fácil golpeándola (por ejemplo con un martillo de plástico) al fondo del receptor (flecha G). Hecho esto el conjunto de la aguja se puede sacar del cerrojo. El destornillador no debe sacarse del hueco entre el martillo y el anillo retenida de la palanca del cerrojo. Normalmente no es necesario desmontar más el cerrojo con fines de limpieza.

Una vez limpio el cerrojo, para volverlo a montar invierte el orden. Primero empuje el conjunto de la aguja en su sitio, asegurándose que el anillo de la palanca de retención está en una posición que permita que entre en su sitio sin obstrucción alguna. Cuando la palanca esté en su correcta posición, el destornillador introducido entre el martillo y el anillo de la palanca retención, debe girarse en el sentido de las agujas del reloj hasta el tope. Asegúrese que la retención cierra la palanca y ajuste entonces la cubierta del cerrojo girándola en el sentido contrario a las agujas del reloj hasta que el diente retención se pare en la muesca (D) antes de la inclinación del martillo (ver fig. 2).

Koska me Sakossa haluamme, että aseesi palvelee Sinua kaikissa

**tilanteissa ja koko elämäsi ajan,
toivomme Sinun kiinnittävän
huomiota vielä seuraaviin seikkoihin:**

1. Käytä asehuoltoon vain ensiluokkaista aseöljyä, sillä sen avulla voit
 - puhdistaa, suojata ja voidella
2. Älä laiminlyö aseesi huoltoa, sillä jos ammunnan jälkeen aseesi seisoo puhdistamattomana ja etenkin kosteana yön yli, pääsee piipussa jo korroosio alulle.
3. Tarkista esim. kerran vuodessa kiinnitysruuvien (liipasinkaaren ruuvien) kireys.
4. Jos havaitset muutoksia aseesi toiminnassa esim.
 - laukaisulaitteen toiminta muuttuu
 - aseesi ei sytytä patruunaa
 - varmistin ei pidätoimita aseesi valtuutetulle asekorjaajalle tai suoraan valmistajalle.
5. Jos aseestasi katoaa jokin osa, hanki sen tilalle alkuperäinen varaosa.
6. Kun avaat tai kiristät aseesi ruuveja, huolehdi siitä, että ruuvitaltasi on oikean kokoinen niin, että et huonolla työkalulla turmele aseesi ulkonäköä.
7. Jos aseellesi tapahtuu ammuttaessa vaurio, se on ehdottomasti toimitettava valmistajalle ja liitettävä mukaan:
 - selvitys siitä, mitä on tapahtunut
 - ammuttu hylsy (jolla vaurio on tapahtunut)
 - mielellään näyte patruunoista

Tällaisessa tapauksessa älä ryhdy purkamaan asetta itse.

8. Lähes poikkeuksetta kaikki asevauriot tapahtuvat it-seladatuilla patruunoilla.

Mikäli aiot ladata patruunoitasi itse, varmista, että käytät ehdottomasti oikeita latausarvoja ja ruutilaatuja.

**Vi på Sako är övertygade om
att Tikka-studsaren räcker ett**

**helt jägarliv under förutsättning
att den behandlas rätt:**

1. Använd vapenolja av högsta kvalitet som
 - rengör, skyddar och smörjer.
2. Försumma inte vapenvården. Om vapnet inte rengöres inom ca. 24 timmar efter skjutning kan rostangrepp starta, speciellt känsligt vid fuktigt väder.
3. Kolla minst en gång per år att de två stockbultarna och övriga skruvar är ordentligt ådragna.
4. Om någon förändring i vapnets funktion uppstår t.ex.
 - trycket känns annorlunda
 - vapnet klickar
 - säkringen fungerar ejlämna in det omedelbart för kontroll och åtgärd till en vapentekniker eller generalagenten.
5. Använd enbart originaldelar.
6. Använd mejslar och verktyg som är avpassade i storlek till spårskruvar så att dessa inte skadas.
7. Om vapnet skadas eller havererar under skjutning är det viktigt att vapnet skyndsamt och i befintligt skick sändes till generalagenten tillsammans med:
 - en redogörelse om vad som inträffat
 - tomhylsor
 - helst ett prov av patronerna som använts.Under inga omständigheter får vapnet tas isär.
8. Tyvärr inträffar allt för många skador med hemmaladdad ammunition. Om Du laddar själv var absolut säker på att rätt krut och laddvikt användes.

SAKO AB åtar sig inget garantiansvar för skador förorsakade av hemmaladdad ammunition dvs. ej fabriksladdad ammunition.

**By following the few
simple maintenance**

**procedures listed below,
Tikka rifles will provide
a lifetime of service:**

1. Use only the best quality gun oil which can
 - clean, protect and lubricate
2. Corrosion can begin within 24 hours if the rifle is not cleaned after firing. This is especially true in damp conditions.
3. At least once a year, check the tightness of all screws including stock and receiver screws.
4. Take the gun to an authorized gunsmith or directly to the manufacturer/importer if any changes in the functioning of your firearm are noticed. For example:
 - the functioning of the trigger mechanism has changed
 - the gun does not fire the cartridge (misfires)
 - the safety does not hold
5. Use only original factory spares parts.
6. When loosening or tightening screws take care that the screwdriver is the appropriate size and shape so as not to damage the screwheads and the general appearance of the gun.
7. If the gun is damaged while shooting, send the gun to the dealer/importer and include:
 - an explanation of what has happened
 - the cartridge case (with which the damage occurred)
 - preferably a sample of the cartridgesIn these circumstances do not dismantle the gun.
8. Damage to guns occurs almost exclusively when using handloaded cartridges. If you intend to load your own cartridges make absolutely sure that you are using the correct charge and type of powder.

SAKO Ltd. do not accept any liability for any damage or injuries how so ever caused by reloaded/handloaded ammunition.

**Wenn Sie die nachfolgend aufgeführten
Wartungsanweisungen befolgen,**

haben Sie ein Leben lang Freude an Ihrem Tikka-Gewehr:

1. Benutzen Sie als Waffenöl nur qualitativ hochwertige Produkte, die sowohl reinigen, schützen als auch schmieren können.
2. Rostansatz kann schon innerhalb von 24 Stunden auftreten, wenn die Waffe nach dem Gebrauch nicht gereinigt worden ist. Hohe Luftfeuchtigkeit wirkt noch stärker rostfördernd und verkürzt diese Frist noch.
3. Mindestens einmal im Jahr sollten sie alle Schrauben an der Waffe auf festen Sitz hin prüfen, dazu gehören auch die Schrauben am Schaft und am Verschuß.
4. Wenn an der Waffe irgendwelche Veränderungen an der Funktion auftreten, bringen sie das Gewehr zu einem autorisierten Büchsenmacher oder schicken es entweder an den Importeur oder direkt ans Werk ein. Fehler, die unbedingt beseitigt werden müssen, sind zum Beispiel:
 - Veränderungen an der Abzugscharakteristik
 - Versager
 - Defekte an der Sicherung/Versagen
5. Verwenden Sie nur Originalersatzteile.
6. Wenn Sie Schrauben festdrehen oder losdrehen, achten Sie darauf, daß Sie einen richtig passenden Schraubenzieher verwenden und die Schraubenköpfe nicht beschädigen. Beschädigte Schraubenköpfe können die Funktion stören und sie beeinträchtigen das äußere Erscheinungsbild der Waffe.
7. Wenn beim Schuß Schäden auftreten, senden Sie die Waffe sofort an den Händler bzw. Importeur. Fügen Sie einen Schadensbericht bei, dem zu entnehmen ist:
 - was genau passiert ist.
 - mit welcher Munitionsart geschossen wurde, als der Schaden auftrat.
 - fügen sie möglichst eine Patrone der fraglichen Munition bei.

Die Waffe sollte nach dem Auftreten des Schadens nicht zerlegt werden und auch nicht zerlegt eingeschickt werden.

8. Schäden an Waffen treten fast nur auf, wenn wiedergeladene Patronen verwendet werden. Falls Sie selbst wiedergeladene Munition verwenden wollen, stellen Sie sicher, daß Sie die korrekten Ladedaten und das richtige Pulver verwenden.

SAKO Ltd. übernimmt keinerlei Haftung für Sachschäden oder Personenschäden, die durch die Verwendung von wiedergeladener Munition aufgetreten sind.

Chez Sako, nous attendons à ce que nos fusils assurent un service à vie.

Dans cette optique, attention aux points suivants:

1. Utiliser uniquement une huile à fusil de la meilleure qualité qui puisse:
 - nettoyer, protéger et lubrifier.
2. Ne pas négliger l'entretien. Si le fusil reste sans être nettoyé pendant seulement 24 heures après avoir servi, en particulier s'il est humide, la corrosion peut s'installer.
3. Au moins une fois par an, vérifier l'étanchéité des vis de la crosse, etc...
4. Si vous notez des changements dans le fonctionnement de votre arme à feu, par exemple:
 - le fonctionnement du mécanisme de la détente a changé.
 - le fusil ne tire pas la cartouche (fait long feu).
 - la sécurité ne tient pas.
5. N'utiliser que les pièces de rechange d'usine d'origine.
6. Pour desserrer ou serrer les vis, s'assurer que le tournevis choisi est de bonne dimension et de forme correcte de façon à ne pas endommager les têtes de vis ni l'aspect général du fusil.
7. Si le fusil est endommagé pendant un tir, l'envoyer au distributeur ou à l'importateur et joindre:
 - une explication de ce qui s'est passé.
 - le culot (avec lequel s'est produit l'incident).
 - de préférence un échantillon des cartouches.

Dans ce cas, ne pas démonter le fusil.

8. Le fusil risque d'être abîmé presque exclusivement quand on utilise des cartouches bourrées à la main. Si vous avez l'intention de bourrer vous-mêmes vos cartouches, assurez-vous bien que vous utilisez la charge correcte et le bon type de poudre.

SAKO Ltd n'accepte aucune responsabilité pour les dommages ou blessures quels qu'ils soient causés par des munitions rechargées ou bourrées à la main.

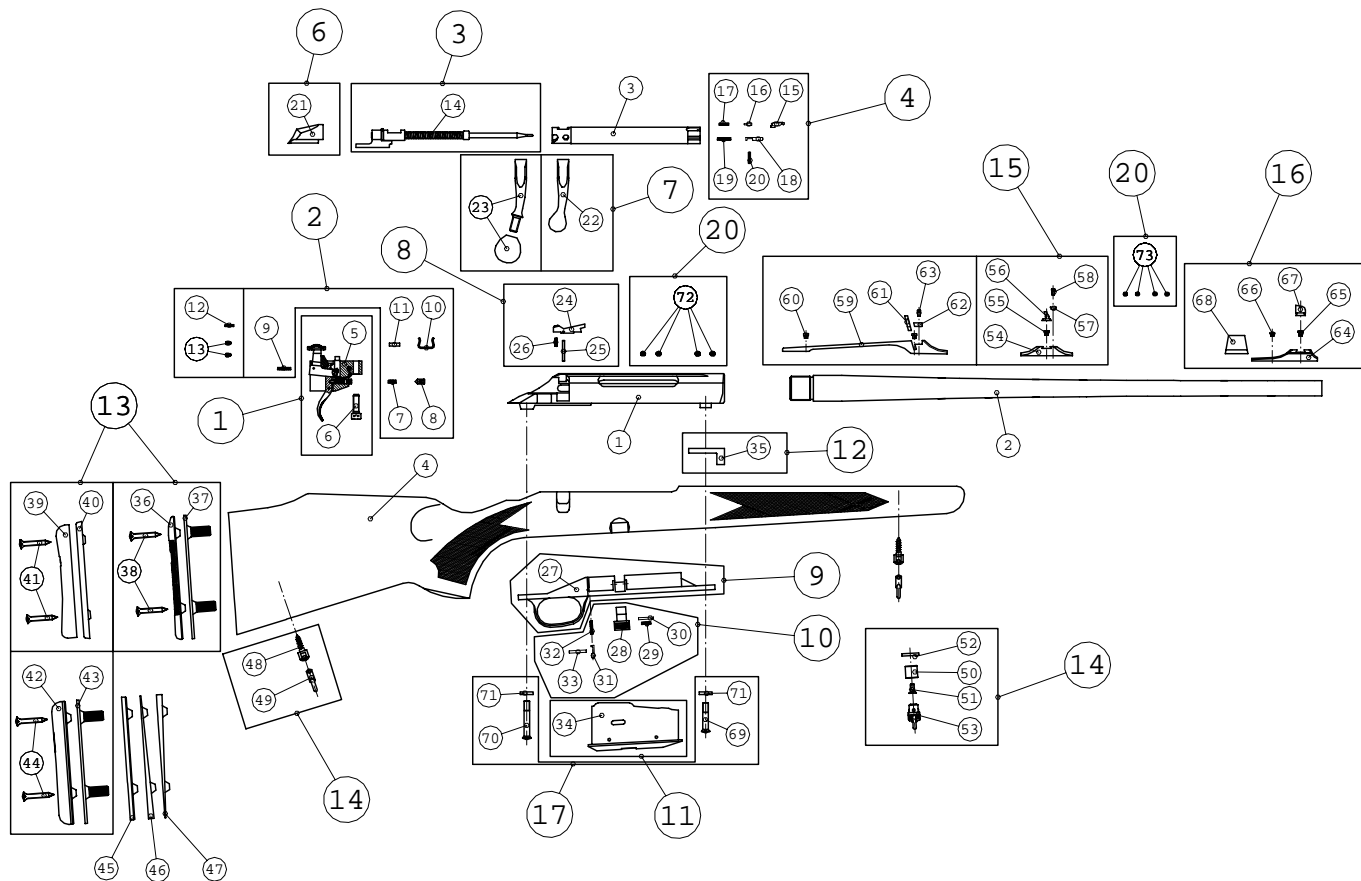
Siguiendo los procedimientos sencillos de limpieza que

damos seguidamente, los rifles Tikka le darán un servicio de por vida:

1. Utilice solamente aceite de la mejor calidad que limpie, proteja y lubrifique.
 2. La corrosión puede penetrar en 24 horas si el rifle no se limpia después de disparado. Esto es especialmente cierto en condiciones de humedad.
 3. Por lo menos una vez al año, verifique la presión de todos los tornillos sin excepción, incluidos los de la culata y la caja.
 4. Lleve el arma a un armero autorizado o directamente al fabricante/importador si nota cualquier cambio en el funcionamiento. Por ejemplo:
 - el funcionamiento del mecanismo de disparo ha variado.
 - el arma no hace fuego.
 - el seguro no se sujeta.
 5. Utilice solamente repuestos originales de fábrica.
 6. Cuando afloje o apriete cualquier tornillo, asegúrese que utiliza el destornillador adecuado y no dañe la cabeza del tornillo ni el aspecto general del arma.
 7. Si el arma sufre un daño al disparar, envíela al vendedor/ importador e incluya:
 - una explicación de lo ocurrido.
 - la vaina del cartucho con el que sufrió el daño.
 - mejor añadir una muestra de los cartuchos.
 8. El daño en las armas ocurre casi exclusivamente cuando los cartuchos se cargan a mano. Si pretende cargar sus propios cartuchos, asegúrese que utiliza la carga y la pólvora adecuadas.
- SAKO Ltd. no acepta responsabilidad alguna por daños materiales o personales cuya causa sea el cartucho recargado o cargado a mano.

TEKNISET TIE-

TIKKA M590/690/595/695



DOT / TEKNISKA DATA / TECHNICAL DATA

TECHNISCHE DATEN / SPECIFICATIONS / ESPECIFICACIONES

Kaliiperi ja rihlan nousu
Kaliber och räffelstigning
Caliber and rate of twist
Kaliber und Drallänge
Calibre et pas des rayures
Calibre y tipo de rayado
M590/595

17 Rem	10"
222 Rem	14"
223 Rem	12"
22-250 Rem	14"
243 Win	10"
308 Win	11"

M690/695

25-06 Rem	10"
6.5x55 SE	9"
270 Win	10"
7x64	10"
30-06	11"
9.3x62	14"

M690/695 Mag

7 mm Rem Mag	9.5"
300 Win Mag	11"
338 Win Mag	10"

Paino/Vikt/Weight/Gewicht/Poids/Peso

M590/595	3.2 kg
M690/695	3.3 kg
M690/695 Mag	3.4 kg
M590/595 Battue	3.1 kg
M690/695 Battue	3.2 kg
M590/595 Trapper	3.0 kg
M690/695 Trapper	3.1 kg
M590/595 Continental	3.7 kg
M690/695 Continental	3.8 kg

Pituus / Totallängd / Overall length
Gesamtlänge / Longueur totale / Longitud total

M590/595	1070 mm
M690/695	1080 mm
M690/695 Mag	1130 mm
M590/595 Battue/Trapper	1025 mm
M690/695 Battue/Trapper	1035 mm
M590/595 Continental	1110 mm
M690/695 Continental	1120 mm

Piipun pituus / Piplängd / Barrel length
Lauflänge / Longueur du canon / Longitud de cañón

M590/690/595/695	570 mm
M690/695 Mag	620 mm
M590/690/595/695 Battue/Trapper	525 mm
M590/690/595/695 Continental	600 mm

Patruunakapasiteetti

4 patruunaa (1 piipussa, 3 lippaassa). Lisävarusteena 5 patruunan lipas. (Continentalissa vakiona).

Patronkapasitet

4-skott (1 i loppet, 3 i clipmagasinet). 5-skott extra magasin. (I Continental som standard).

Cartridge capacity

4-cartridges (1 in chamber and 3 in clip magazine). 5-shot clip magazine is also available. (In Continental as standard).

Patronenkapazität

4 Schuß (1 in Patronenlager und 3 in Einsteckmagazin). 5-Schuß Einsteckmagazin ist als Extra erhältlich.

Cartouche capacité

4 coups (1 dans la chambre, 3 dans le chargeur). Un chargeur 5 coups est aussi disponible. (Standard dans Continental).

Capacidad de cartuchos

4 Tiros (1 en recámara, 3 en cargador). Disponible también en cargador de 5 (El Continental es standard).

TIKKA M590/690/595/695 RH VARAOSALUETTELO

Varaosa- pussi n:o	Osa	Nimitys	Osa n:o
1	Lukonkehys	M590 RH	S3325206
1	Lukonkehys	M690 RH	S3335206
1	Lukonkehys	M595 RH	S3324206
1	Lukonkehys	M695 RH	S3334206
2	Piippu cal.	17 Rem	S3321121
2	Piippu cal.	222 Rem	S3321122
2	Piippu cal.	223 Rem	S3321128
2	Piippu cal.	22-250 Rem	S3321140
2	Piippu cal.	243 Win	S3321143
2	Piippu cal.	308 Win	S3321166
2	Piippu cal.	25-06 Rem	S3331153
2	Piippu cal.	7x64	S3331162
2	Piippu cal.	6.5x55 SE	S3331156
2	Piippu cal.	270 Win	S3331159
2	Piippu cal.	30-06	S3331170
2	Piippu cal.	9.3x62	S3331193
2	Piippu cal.	7 mm Rem Mag	S3331164
2	Piippu cal.	300 Win Mag	S3331176
2	Piippu cal.	338 Win Mag	S3331180
2	Piippu cal.	17 Rem Battue/Trapper	S3328121
2	Piippu cal.	222 Rem Battue/Trapper	S3328122
2	Piippu cal.	223 Rem Battue/Trapper	S3328128
2	Piippu cal.	22-250 Rem Battue/Trapper	S3328140
2	Piippu cal.	243 Win Battue/Trapper	S3328143
2	Piippu cal.	308 Win Battue/Trapper	S3328166
2	Piippu cal.	25-06 Rem Battue/Trapper	S3338153
2	Piippu cal.	7x64 Battue/Trapper	S3338162
2	Piippu cal.	6.5x55 SE Battue/Trapper	S3338156
2	Piippu cal.	270 Win Battue/Trapper	S3338159
2	Piippu cal.	30-06 Battue/Trapper	S3338170
2	Piippu cal.	9.3x62 Battue/Trapper	S3338193
2	Piippu cal.	7 mm Rem Mag Battue/Trapper	S3338164
2	Piippu cal.	300 Win Mag Battue/Trapper	S3338176
2	Piippu cal.	338 Win Mag Battue/Trapper	S3338180
2	Piippu cal.	17 Rem Continental	S3327121
2	Piippu cal.	222 Rem Continental	S3327122
2	Piippu cal.	223 Rem Continental	S3327128
2	Piippu cal.	22-250 Rem Continental	S3327140
2	Piippu cal.	243 Win Continental	S3327143
2	Piippu cal.	308 Win Continental	S3327166
2	Piippu cal.	25-06 Rem Continental	S3337153
2	Piippu cal.	7x64 Continental	S3337162
2	Piippu cal.	6.5x55 SE Continental	S3337156
2	Piippu cal.	270 Win Continental	S3337159

TIKKA M590/690/595/695 RH VARAOSALUETTELO

Varaosa- pussi n:o	Osa	Nimitys	Osa n:o
2	Piippu cal.	30-06 Continental	S3337170
2	Piippu cal.	9.3x62 Continental	S3337193
2	Piippu cal.	7 mm Rem Mag Continental	S3337164
2	Piippu cal.	300 Win Mag Continental	S3337176
2	Piippu cal.	338 Win Mag Continental	S3337180
3	Lukkorunko	M590/595 RH d 9.6	S3325306
3	Lukkorunko	M590/595 RH d 12	S3325307
3	Lukkorunko	M690/695 RH d 12	S3335306
3	Lukkorunko	M690/695 Mag RH	S3335307
4	Tukki koottu	M590 RH Popular ö	S2325600
4	Tukki koottu	M690 RH Popular ö	S2335600
4	Tukki koottu	M595 RH Popular ml	S2322616
4	Tukki koottu	M695 RH Popular ml	S2332616
4	Tukki koottu	M558/590/595 RH Deluxe ö	S2322601
4	Tukki koottu	M558/590/595 RH Deluxe ml	S2324601
4	Tukki koottu	M658/690/695 RH Deluxe ö	S2332601
4	Tukki koottu	M658/690/695 RH Deluxe ml	S2334601
4	Tukki koottu	M558/590/595 RH Contin. ö	S2327600
4	Tukki koottu	M558/590/595 RH Contin. ml	S2320600
4	Tukki koottu	M658/690/695 RH Contin. ö	S2337600
4	Tukki koottu	M658/690/695 RH Contin. ml	S2330600
1	Laukaisulaite	koottu	S584T110
5	Laukaisulaite	koottu	
6	Kuusiokoloruuvi	M6x20	
2	Laukaisulaitteen	M90 varaosat	S584T210
7	Laukaisupainejousi		
8	Laukaisupaineen säätöruuvi	M5x10	
9	Pidättäjän jousi		
10	Varmistimen jousi		
11	Varmistimen vaimennin		
2	Herkistinlaukaisulaitteen varaosat		S584T220
12	Viretuen jousi		
13	Herkistimen säätöruuvi	M3x6 2 kpl	
3	Iskuri koottu	M558/590/595	S5840155
3	Iskuri koottu	M658/690/695	S5840165
4	Lukon osat		S584T240
15	Ulosvetäjä cal.	17, 222 ja 223 Rem	
15	Ulosvetäjä	muut cal.	
16	Ulosvetäjän salpa		
17	Ulosvetäjän jousi		
18	Ulosheittäjä		
19	Ulosheittäjän jousi		
20	Joustosokka	2.5x12	
6	Lukon peräholkki		S5840243

TIKKA M590/690/595/695 RH VARAOSALUETTELO

Varaosa- pussi n:o	Osa	Nimitys	Osa n:o
7	22	Lukon kampi kiintonupilla	S5840245
7	23	Lukon kampi irtonupilla	S5840246
8		Lukonpidätin osineen	S5840255
	24	Lukonpidätin	
	25	Lukonpidättimen akseli	
	26	Lukonpidättimen jousi	
9	27	Liipasinkaari koottu M558/590/595	S5840175
9	27	Liipasinkaari koottu M658/690/695	S5840180
10		Liipasinkaaren osat	S5840260
	28	Lippaansalpa	
	29	Lippaansalvan jousi	
	30	Lieriösokka 2x16	
	31	Lippaan ulostyöntäjä	
	32	Lippaan ulostyöntöjousi	
	33	Lieriösokka 2.5x18	
11	34	3-patruunan lipas cal. 17, 222 ja 223	S5840370
11	34	3-patruunan lipas cal. 22-250 Rem	S5840371
11	34	3-patruunan lipas cal. 243 ja 308 Win	S5840372
11	34	3-patruunan lipas M658/690/695	S5840373
11	34	6-patruunan lipas cal. 17, 222 ja 223	S5840376
11	34	5-patruunan lipas cal. 22-250 Rem	S5840377
11	34	5-patruunan lipas cal. 243 ja 308 Win	S5840374
11	34	5-patruunan lipas M658/690/695	S5840375
12	35	Vastin	S584T299
13		Perälaatta osineen	S5840295
	36	Perälaatta	
	37	Perälaatan alusta	
	38	Kiinnitysruuvi 4.8x32 2 kpl	
13		Deluxe-perälaatta osineen	S5840290
	39	Perälaatta	
	40	Perälaatan alusta	
	41	Kiinnitysruuvi 4.8x32 2 kpl	
13		Continental-perälaatta osineen	S584T296
	42	Perälaatta	
	43	Perälaatan alusta	
	44	Kiinnitysruuvi 4.8x32 2 kpl	
13	45	Perälaatan suora välilevy	S584T420
13	46	Perälaatan yläviisto välilevy	S584T421
13	47	Perälaatan alaviisto välilevy	S584T422
14		Kannikkeet	S594T297
	48	Kannikkeen ruuvi 2 kpl	
	49	Hihnalenkki koottu 2 kpl	

TIKKA M590/690/595/695 RH VARAOSALUETTELO

Varaosa- pussi n:o	Osa	Nimitys	Osa n:o
14		Continental-etukannike	S594T298
	50	Kannikkeen pesä	
	51	Kiinnitysruuvi	
	52	Kiinnitysmutteri	
	53	Kannike koottu	
15		Vakiotakatahtäin	S584T310
	54	Takatahtäinrunko	
	55	Kiinnitysruuvi	
	56	Hahlo 9.5 mm	
	56	Hahlo 12 mm	
	57	Hahlon kiinnityskiila	
	58	Hahlon kiinnitysruuvi	
15		Battue-takatahtäin	S584T311
	59	Tähtäinkisko	
	60	Kiinnitysruuvi 2 kpl	
	61	Hahlo	
	62	Hahlon kiinnityskiila	
	63	Hahlon kiinnitysruuvi	
16		Vakioetutähtäin	S584T320
	64	Jyväjalka	
	65	Etummainen kiinnitysruuvi	
	66	Takimmainen kiinnitysruuvi	
	67	Jyvä 5.5 mm	
	67	Jyvä 6.5 mm	
	67	Jyvä 7.5 mm	
	67	Jyvä 8.5 mm	
	68	Jyväsuojaus	
16		Battue-etutähtäin	S584T321
	64	Jyväjalka	
	65	Etummainen kiinnitysruuvi	
	66	Takimmainen kiinnitysruuvi	
	67	Loistejyvä 7.5 mm	
	67	Loistejyvä 8.5 mm	
	67	Loistejyvä 9.5 mm	
	68	Rei'itetty jyväsuojaus	
17		Kiinnitysruuvit	S5840265
	69	Etummainen kiinnitysruuvi	
	70	Takimmainen kiinnitysruuvi	
	71	Kiinnitysruuvin aluslevy 2 kpl	
20		Lukonkehysten tulpparuuvit	S574T210
	72	Tulpparuuvi M3.5x3 4 kpl	
20		Piipun tulpparuuvit	S584T211
	73	Tulpparuuvi M4x2.5 4 kpl	

TIKKA M590/690/595/695 RH RESERVDELAR

Reserv- delsats nr.	Del	Beskrivning	Artikel nr.
	1	Låda M590 RH	S3325206
	1	Låda M690 RH	S3335206
	1	Låda M595 RH	S3324206
	1	Låda M695 RH	S3334206
	2	Pipa kal. 17 Rem	S3321121
	2	Pipa kal. 222 Rem	S3321122
	2	Pipa kal. 223 Rem	S3321128
	2	Pipa kal. 22-250 Rem	S3321140
	2	Pipa kal. 243 Win	S3321143
	2	Pipa kal. 308 Win	S3321166
	2	Pipa kal. 25-06 Rem	S3331153
	2	Pipa kal. 7x64	S3331162
	2	Pipa kal. 6.5x55 SE	S3331156
	2	Pipa kal. 270 Win	S3331159
	2	Pipa kal. 30-06	S3331170
	2	Pipa kal. 9.3x62	S3331193
	2	Pipa kal. 7 mm Rem Mag	S3331164
	2	Pipa kal. 300 Win Mag	S3331176
	2	Pipa kal. 338 Win Mag	S3331180
	2	Pipa kal. 17 Rem Battue/Trapper	S3328121
	2	Pipa kal. 222 Rem Battue/Trapper	S3328122
	2	Pipa kal. 223 Rem Battue/Trapper	S3328128
	2	Pipa kal. 22-250 Rem Battue/Trapper	S3328140
	2	Pipa kal. 243 Win Battue/Trapper	S3328143
	2	Pipa kal. 308 Win Battue/Trapper	S3328166
	2	Pipa kal. 25-06 Rem Battue/Trapper	S3338153
	2	Pipa kal. 7x64 Battue/Trapper	S3338162
	2	Pipa kal. 6.5x55 SE Battue/Trapper	S3338156
	2	Pipa kal. 270 Win Battue/Trapper	S3338159
	2	Pipa kal. 30-06 Battue/Trapper	S3338170
	2	Pipa kal. 9.3x62 Battue/Trapper	S3338193
	2	Pipa kal. 7 mm Rem Mag Battue/Trapper	S3338164
	2	Pipa kal. 300 Win Mag Battue/Trapper	S3338176
	2	Pipa kal. 338 Win Mag Battue/Trapper	S3338180
	2	Pipa kal. 17 Rem Continental	S3327121
	2	Pipa kal. 222 Rem Continental	S3327122
	2	Pipa kal. 223 Rem Continental	S3327128
	2	Pipa kal. 22-250 Rem Continental	S3327140
	2	Pipa kal. 243 Win Continental	S3327143
	2	Pipa kal. 308 Win Continental	S3327166
	2	Pipa kal. 25-06 Rem Continental	S3337153
	2	Pipa kal. 7x64 Continental	S3337162
	2	Pipa kal. 6.5x55 SE Continental	S3337156
	2	Pipa kal. 270 Win Continental	S3337159

TIKKA M590/690/595/695 RH RESERVDELAR

Reserv- delsats nr.	Del	Beskrivning	Artikel nr.
	2	Pipa kal. 30-06 Continental	S3337170
	2	Pipa kal. 9.3x62 Continental	S3337193
	2	Pipa kal. 7 mm Rem Mag Continental	S3337164
	2	Pipa kal. 300 Win Mag Continental	S3337176
	2	Pipa kal. 338 Win Mag Continental	S3337180
	3	Slutstyckstomme M590/595 RH d 9.6	S3325306
	3	Slutstyckstomme M590/595 RH d 12	S3325307
	3	Slutstyckstomme M690/695 RH d 12	S3335306
	3	Slutstyckstomme M690/695 Mag RH	S3335307
	4	Stock kompl. M590 RH Popular o	S2325600
	4	Stock kompl. M690 RH Popular o	S2335600
	4	Stock kompl. M595 RH Popular ml	S2322616
	4	Stock kompl. M695 RH Popular ml	S2332616
	4	Stock kompl. M558/590/595 RH Deluxe o	S2322601
	4	Stock kompl. M558/590/595 RH Deluxe ml	S2324601
	4	Stock kompl. M658/690/695 RH Deluxe o	S2332601
	4	Stock kompl. M658/690/695 RH Deluxe ml	S2334601
	4	Stock kompl. M558/590/595 RH Contin. o	S2327600
	4	Stock kompl. M558/590/595 RH Contin. ml	S2320600
	4	Stock kompl. M658/690/695 RH Contin. o	S2337600
	4	Stock kompl. M658/690/695 RH Contin. ml	S2330600
1		Avtryckarmekanism kompl.	S584T110
	5	Avtryckarmekanism	
	6	Fästskruv M6x20	
2		Delar till avtryckarmekanism M90	S584T210
	7	Avtryckarfjäder	
	8	Justeringskruv M5x10	
	9	Fjäder för avtryckarstäng	
	10	Fjäder för säkring	
	11	Dämpare för säkring	
2		Delar till snälltryckmekanism	S584T220
	12	Fjäder för snälltryck	
	13	Justeringskruv M3x6	2 st
3		Slagstift kompl. M558/590/595	S5840155
3		Slagstift kompl. M658/690/695	S5840165
4		Delar till slutstycke	S584T240
	15	Utdragare kal. 17, 222 och 223 Rem	
	15	Utdragare andra kal.	
	16	Spärrstift för utdragare	
	17	Fjäder för utdragare	
	18	Utkastare	
	19	Fjäder för utkastare	
	20	Stift 2.5x12	
6		Täckhylsa till tändstiftsmutter	S5840243

TIKKA M590/690/595/695 RH RESERVDELAR

Reserv- delsats nr.	Del	Beskrivning	Artikel nr.
7	22	Slutstyckshandtag med stålknopp	S5840245
7	23	Slutstyckshandtag med plastknopp	S5840246
8		Slutstycksspärr kompl.	S5840255
	24	Slutstycksspärr	
	25	Stift för slutstycksspärr	
	26	Fjäder för slutstycksspärr	
9	27	Varbygel kompl. M558/590/595	S5840175
9	27	Varbygel kompl. M658/690/695	S5840180
10		Delar till varbygel	S5840260
	28	Magasinspärr	
	29	Fjäder för magasin spärr	
	30	Stift 2x16	
	31	Magasinutkastare	
	32	Fjäder för magasinutkastare	
	33	Stift 2.5x18	
11	34	3-skott magasin kal. 17, 222 och 223	S5840370
11	34	3-skott magasin kal. 22-250 Rem	S5840371
11	34	3-skott magasin kal. 243 och 308 Win	S5840372
11	34	3-skott magasin M658/690/695	S5840373
11	34	6-skott magasin kal. 17, 222 och 223	S5840376
11	34	5-skott magasin kal. 22-250 Rem	S5840377
11	34	5-skott magasin kal. 243 och 308 Win	S5840374
11	34	5-skott magasin M658/690/695	S5840375
12	35	Rekyklack	S584T299
13		Bakkappa kompl.	S5840295
	36	Bakkappa	
	37	Mellanlägg	
	38	Fästskruv 4.8x32 2 st	
13		Deluxe-bakkappa kompl.	S5840290
	39	Bakkappa	
	40	Mellanlägg	
	41	Fästskruv 4.8x32 2 st	
13		Continental-bakkappa kompl.	S584T296
	42	Bakkappa	
	43	Mellanlägg	
	44	Fästskruv 4.8x32 2 st	
13	45	Mellanskiva, rak	S584T420
13	46	Vinkelskiva, uppåt	S584T421
13	47	Vinkelskiva, nedåt	S584T422
14		Rembyglar	S594T297
	48	Rembygelskruv 2 st	
	49	Rembygel 2 st	

TIKKA M590/690/595/695 RH RESERVDELAR

Reserv- delsats nr.	Del	Beskrivning	Artikel nr.
14		Främre rembygel till Continental	S594T298
	50	Rembygelchuck	
	51	Fästskruv för chuck	
	52	Fästbleck för chuck	
	53	Rembygel	
15		Standardsikte	S584T310
	54	Siktfoot	
	55	Fästskruv för siktfoot	
	56	Sikte 9.5 mm	
	56	Sikte 12 mm	
	57	Läsbleck för sikte	
	58	Fästskruv för sikte	
15		Battuesikte	S584T311
	59	Battue siktfoot	
	60	Fästskruv för siktfoot 2 st	
	61	Sikte	
	62	Läsbleck för sikte	
	63	Fästskruv för sikte	
16		Standardkorn kompl.	S584T320
	64	Kornfot	
	65	Främre fästskruv för kornfot	
	66	Bakre fästskruv för kornfot	
	67	Korn 5.5 mm	
	67	Korn 6.5 mm	
	67	Korn 7.5 mm	
	67	Korn 8.5 mm	
	68	Kornskydd	
16		Battuekorn kompl.	S584T321
	64	Kornfot	
	65	Främre fästskruv för kornfot	
	66	Bakre fästskruv för kornfot	
	67	Lyskorn 7.5 mm	
	67	Lyskorn 8.5 mm	
	67	Lyskorn 9.5 mm	
	68	Kornskydd med hål	
17		Fästskruvar	S5840265
	69	Främre fästskruv	
	70	Bakre fästskruv	
	71	Bricka för fästskruv 2 st	
20		Pluggskruvar för låda	S574T210
	72	Pluggskruv M3.5x3 4 st	
20		Pluggskruvar för pipa	S584T211
	73	Pluggskruv M4x2.5 4 st	

TIKKA M590/690/595/695 RH SPARE PARTS

Spare-partset no.	Key no.	Description	Art.no.
	1	Receiver M590 RH	S3325206
	1	Receiver M690 RH	S3335206
	1	Receiver M595 RH	S3324206
	1	Receiver M695 RH	S3334206
	2	Barrel cal. 17 Rem	S3321121
	2	Barrel cal. 222 Rem	S3321122
	2	Barrel cal. 223 Rem	S3321128
	2	Barrel cal. 22-250 Rem	S3321140
	2	Barrel cal. 243 Win	S3321143
	2	Barrel cal. 308 Win	S3321166
	2	Barrel cal. 25-06 Rem	S3331153
	2	Barrel cal. 7x64	S3331162
	2	Barrel cal. 6.5x55 SE	S3331156
	2	Barrel cal. 270 Win	S3331159
	2	Barrel cal. 30-06	S3331170
	2	Barrel cal. 9.3x62	S3331193
	2	Barrel cal. 7 mm Rem Mag	S3331164
	2	Barrel cal. 300 Win Mag	S3331176
	2	Barrel cal. 338 Win Mag	S3331180
	2	Barrel cal. 17 Rem Battue/Trapper	S3328121
	2	Barrel cal. 222 Rem Battue/Trapper	S3328122
	2	Barrel cal. 223 Rem Battue/Trapper	S3328128
	2	Barrel cal. 22-250 Rem Battue/Trapper	S3328140
	2	Barrel cal. 243 Win Battue/Trapper	S3328143
	2	Barrel cal. 308 Win Battue/Trapper	S3328166
	2	Barrel cal. 25-06 Rem Battue/Trapper	S3338153
	2	Barrel cal. 7x64 Battue/Trapper	S3338162
	2	Barrel cal. 6.5x55 SE Battue/Trapper	S3338156
	2	Barrel cal. 270 Win Battue/Trapper	S3338159
	2	Barrel cal. 30-06 Battue/Trapper	S3338170
	2	Barrel cal. 9.3x62 Battue/Trapper	S3338193
	2	Barrel cal. 7 mm Rem Mag Battue/Trapper	S3338164
	2	Barrel cal. 300 Win Mag Battue/Trapper	S3338176
	2	Barrel cal. 338 Win Mag Battue/Trapper	S3338180
	2	Barrel cal. 17 Rem Continental	S3327121
	2	Barrel cal. 222 Rem Continental	S3327122
	2	Barrel cal. 223 Rem Continental	S3327128
	2	Barrel cal. 22-250 Rem Continental	S3327140
	2	Barrel cal. 243 Win Continental	S3327143
	2	Barrel cal. 308 Win Continental	S3327166
	2	Barrel cal. 25-06 Rem Continental	S3337153
	2	Barrel cal. 7x64 Continental	S3337162
	2	Barrel cal. 6.5x55 SE Continental	S3337156
	2	Barrel cal. 270 Win Continental	S3337159

TIKKA M590/690/595/695 RH SPARE PARTS

Spare-partset no.	Key no.	Description	Art.no.
	2	Barrel cal. 30-06 Continental	S3337170
	2	Barrel cal. 9.3x62 Continental	S3337193
	2	Barrel cal. 7 mm Rem Mag Continental	S3337164
	2	Barrel cal. 300 Win Mag Continental	S3337176
	2	Barrel cal. 338 Win Mag Continental	S3337180
	3	Bolt body M590/595 RH d 9.6	S3325306
	3	Bolt body M590/595 RH d 12	S3325307
	3	Bolt body M690/695 RH d 12	S3335306
	3	Bolt body M690/695 Mag RH	S3335307
	4	Stock complete M590 RH Popular o	S2325600
	4	Stock complete M690 RH Popular o	S2335600
	4	Stock complete M595 RH Popular ml	S2322616
	4	Stock complete M695 RH Popular ml	S2332616
	4	Stock complete M558/590/595 RH Dlx o	S2322601
	4	Stock complete M558/590/595 RH Dlx ml	S2324601
	4	Stock complete M658/690/695 RH Dlx o	S2332601
	4	Stock complete M658/690/695 RH Dlx ml	S2334601
	4	Stock compl. M558/590/595 RH Contin. o	S2327600
	4	Stock compl. M558/590/595 RH Contin. ml	S2320600
	4	Stock compl. M658/690/695 RH Contin. o	S2337600
	4	Stock compl. M658/690/695 RH Contin. ml	S2330600
	1	Trigger mechanism complete	S584T110
	5	Trigger mechanism	
	6	Fastening screw M6x20	
	2	Spare parts for trigger mechanism M90	S584T210
	7	Trigger spring	
	8	Trigger spring set screw M5x10	
	9	Trigger sear spring	
	10	Safety lever spring	
	11	Safety silencer	
	2	Spare parts for set trigger mechanism	S584T220
	12	Set trigger spring	
	13	Set trigger set screw M3x6 2 pcs	
	3	Firing pin assembly M558/590/595	S5840155
	3	Firing pin assembly M658/690/695	S5840165
	4	Spare parts for bolt	S584T240
	15	Extractor cal. 17, 222 and 223 Rem	
	15	Extractor other cal.	
	16	Extractor plunger	
	17	Extractor spring	
	18	Ejector	
	19	Ejector spring	
	20	Pin 2.5x12	
	6	Bolt shroud	S5840243

TIKKA M590/690/595/695 RH SPARE PARTS

Spare-partset no.	Key no.	Description	Art.no.
7	22	Bolt handle with steelknob	S5840245
7	23	Bolt handle with plastic knob	S5840246
8		Bolt release complete	S5840255
	24	Bolt release	
	25	Pin for bolt release	
	26	Spring for bolt release	
9	27	Trigger guard assembly M558/590/595	S5840175
9	27	Trigger guard assembly M658/690/695	S5840180
10		Spare parts for trigger guard	S5840260
	28	Magazine catch	
	29	Magazine catch spring	
	30	Pin 2x16	
	31	Magazine ejector	
	32	Magazine ejector spring	
	33	Pin 2.5x18	
11	34	3-rd clip magazine cal. 17, 222 and 223	S5840370
11	34	3-rd clip magazine cal. 22-250 Rem	S5840371
11	34	3-rd clip magazine cal. 243 and 308 Win	S5840372
11	34	3-rd clip magazine M658/690/695	S5840373
11	34	6-rd clip magazine cal. 17, 222 and 223	S5840376
11	34	5-rd clip magazine cal. 22-250 Rem	S5840377
11	34	5-rd clip magazine cal. 243 and 308 Win	S5840374
11	34	5-rd clip magazine M658/690/695	S5840375
12	35	Recoil block	S584T299
13		Butt plate complete	S5840295
	36	Butt plate	
	37	Butt plate base	
	38	Mounting screw 4.8x32 2 pcs	
13		Deluxe butt plate complete	S5840290
	39	Butt plate	
	40	Butt plate base	
	41	Mounting screw 4.8x32 2 pcs	
13		Continental recoil pad complete	S584T296
	42	Recoil pad	
	43	Recoil pad base	
	44	Mounting screw 4.8x32 2 pcs	
13	45	Straight butt spacer	S584T420
13	46	Upwards angled butt spacer	S584T421
13	47	Downwards angled butt spacer	S584T422
14		Swivels	S594T297
	48	Swivel screw 2 pcs	
	49	Swivel 2 pcs	

TIKKA M590/690/595/695 RH SPARE PARTS

Spare-partset no.	Key no.	Description	Art.no.
14		Front swivel for Continental	S594T298
	50	Swivel socket	
	51	Mounting screw for socket	
	52	Mounting plate for socket	
	53	Front swivel	
15		Rear sight	S584T310
	54	Rear sight base	
	55	Mounting screw	
	56	Blade 9.5 mm	
	56	Blade 12 mm	
	57	Mounting washer for blade	
	58	Mounting screw for blade	
15		Battue rear sight	S584T311
	59	Rear sight base	
	60	Mounting screw 2 pcs	
	61	Blade	
	62	Mounting washer for blade	
	63	Mounting screw for blade	
16		Front sight	S584T320
	64	Front sight base	
	65	Front mounting screw for base	
	66	Rear mounting screw for base	
	67	Bead 5.5 mm	
	67	Bead 6.5 mm	
	67	Bead 7.5 mm	
	67	Bead 8.5 mm	
	68	Front sight hood	
16		Battue front sight	S584T321
	64	Front sight base	
	65	Front mounting screw for base	
	66	Rear mounting screw for base	
	67	Fluorescent bead 7.5 mm	
	67	Fluorescent bead 8.5 mm	
	67	Fluorescent bead 9.5 mm	
	68	Front sight hood with holes	
17		Trigger guard fastening screws	S5840265
	69	Front fastening screw	
	70	Rear fastening screw	
	71	Washer for fastening screw 2 pcs	
20		Plug screws for receiver	S574T210
	72	Plug screw M3.5x3 4 pcs	
	73	Plug screws for barrel 4 pcs	S584T211
20		Plug screw M4x2.5 4 pcs	

TIKKA M590/690/595/695 RH ERSATZTEILLISTE

Ersatzteil- gruppen- Nr.	Kenn- ziffer	Artikelbezeichnung	Artikel-Nr.
1		Schloßhülse M590 RH	S3325206
1		Schloßhülse M690 RH	S3335206
1		Schloßhülse M595 RH	S3324206
1		Schloßhülse M695 RH	S3334206
2		Lauf Kal. 17 Rem	S3321121
2		Lauf Kal. 222 Rem	S3321122
2		Lauf Kal. 223 Rem	S3321128
2		Lauf Kal. 22-250 Rem	S3321140
2		Lauf Kal. 243 Win	S3321143
2		Lauf Kal. 308 Win	S3321166
2		Lauf Kal. 25-06 Rem	S3331153
2		Lauf Kal. 7x64	S3331162
2		Lauf Kal. 6.5x55 SE	S3331156
2		Lauf Kal. 270 Win	S3331159
2		Lauf Kal. 30-06	S3331170
2		Lauf Kal. 9.3x62	S3331193
2		Lauf Kal. 7 mm Rem Mag	S3331164
2		Lauf Kal. 300 Win Mag	S3331176
2		Lauf Kal. 338 Win Mag	S3331180
2		Lauf Kal. 17em Battue/Trapper	S3328121
2		Lauf Kal. 222 Rem Battue/Trapper	S3328122
2		Lauf Kal. 223 Rem Battue/Trapper	S3328128
2		Lauf Kal. 22-250 Rem Battue/Trapper	S3328140
2		Lauf Kal. 243 Win Battue/Trapper	S3328143
2		Lauf Kal. 308 Win Battue/Trapper	S3328166
2		Lauf Kal. 25-06 Rem Battue/Trapper	S3338153
2		Lauf Kal. 7x64 Battue/Trapper	S3338162
2		Lauf Kal. 6.5x55 SE Battue/Trapper	S3338156
2		Lauf Kal. 270 Win Battue/Trapper	S3338159
2		Lauf Kal. 30-06 Battue/Trapper	S3338170
2		Lauf Kal. 9.3x62 Battue/Trapper	S3338193
2		Lauf Kal. 7 mm Rem Mag Battue/Trapper	S3338164
2		Lauf Kal. 300 Win Mag Battue/Trapper	S3338176
2		Lauf Kal. 338 Win Mag Battue/Trapper	S3338180
2		Lauf Kal. 17 Rem Continental	S3327121
2		Lauf Kal. 222 Rem Continental	S3327122
2		Lauf Kal. 223 Rem Continental	S3327128
2		Lauf Kal. 22-250 Rem Continental	S3327140
2		Lauf Kal. 243 Win Continental	S3327143
2		Lauf Kal. 308 Win Continental	S3327166
2		Lauf Kal. 25-06 Rem Continental	S3337153
2		Lauf Kal. 7x64 Continental	S3337162
2		Lauf Kal. 6.5x55 SE Continental	S3337156
2		Lauf Kal. 270 Win Continental	S3337159

TIKKA M590/690/595/695 RH ERSATZTEILLISTE

Ersatzteil- gruppen- Nr.	Kenn- ziffer	Artikelbezeichnung	Artikel-Nr.
2		Lauf Kal. 30-06 Continental	S3337170
2		Lauf Kal. 9,3x62 Continental	S3337193
2		Lauf Kal. 7 mm Rem Mag Continental	S3337164
2		Lauf Kal. 300 Win Mag Continental	S3337176
2		Lauf Kal. 338 Win Mag Continental	S3337180
3		Kammer M590/595 RH d 9,6	S3325306
3		Kammer M590/595 RH d 12	S3325307
3		Kammer M690/695 RH d 12	S3335306
3		Kammer M690/695 Mag RH	S3335307
4		Schaft kompl. M590 RH Popular ö	S2325600
4		Schaft kompl. M690 RH Popular ö	S2335600
4		Schaft kompl. M595 RH Popular ml	S2322616
4		Schaft kompl. M695 RH Popular ml	S2332616
4		Schaft kompl. M558/590/595 RH D1x ö	S2322601
4		Schaft kompl. M558/590/595 RH D1x ml	S2324601
4		Schaft kompl. M658/690/695 RH D1x ö	S2332601
4		Schaft kompl. M658/690/695 RH D1x ml	S2334601
4		Schaft kompl. M558/590/595 RH Contin. ö	S2327600
4		Schaft kompl. M558/590/595 RH Contin. m	S2320600
4		Schaft kompl. M658/690/695 RH Contin. ö	S2337600
4		Schaft kompl. M658/690/695 RH Contin. m	S2330600
1		Abzugsgruppe kompl.	S584T110
	5	Abzugsgruppe	
	6	Halteschraube M6x20	
2		Ersatzteilsatz für Abzug M90	S584T210
	7	Abzugfeder	
	8	Einstellschraube für Abzugfeder M5x10	
	9	Abzugstollenfeder	
	10	Feder für Schiebesicherung	
	11	Geräuschkämpfer für Sicherung	
2		Ersatzteilsatz für Rückstecher	S584T220
	12	Rückstecherfeder	
	13	Einstellschrauben M3x6	2 Stück
3		Schlagbolzengruppe M558/590/595	S5840155
3		Schlagbolzengruppe M658/690/695	S5840165
4		Ersatzteile für Verschluß	S584T240
	15	Auszieher Kal. 17, 222 und 223 Rem	
	15	Auszieher andere Kaliber	
	16	Auszieherdruckstift	
	17	Auszieherfeder	
	18	Auswerfer	
	19	Auswerferfeder	
	20	Stift 2.5x12	
6		Schlößchen	S5840243

TIKKA M590/690/595/695 RH ERSATZTEILLISTE

Ersatzteil- gruppen- Nr.	Kenn- ziffer	Artikelbezeichnung	Artikel-Nr.
7	22	Kammerstengel m. Stahlknopf	S5840245
7	23	Kammerstengel m. Plastikknopf	S5840246
8		Verschlußlöseknopf kompl.	S5840255
	24	Verschlußlöseknopf	
	25	Haltestift für Löseknopf	
	26	Feder für Löseknopf	
9	27	Abzugbügel kompl. M558/590/595	S5840175
9	27	Abzugbügel kompl. M658/690/695	S5840180
10		Ersatzteilsatz für Abzugbügel	S5840260
	28	Magazinhalter	
	29	Magazinhalterfeder	
	30	Stift 2x16	
	31	Magazinlöser	
	32	Feder für Magazinlöser	
	33	Stift 2.5x18	
11	34	3-Schuß-Magazin Kal. 17, 222 und 223	S5840370
11	34	3-Schuß-Magazin Kal. 22-250 Rem	S5840371
11	34	3-Schuß-Magazin Kal. 243 und 308 Win	S5840372
11	34	3-Schuß-Magazin M658/690/695	S5840373
11	34	6-Schuß-Magazin Kal. 17, 222 und 223	S5840376
11	34	5-Schuß-Magazin Kal. 22-250 Rem	S5840377
11	34	5-Schuß-Magazin Kal. 243 und 308 Win	S5840374
11	34	5-Schuß-Magazin M658/690/695	S5840375
12	35	Rückstoßplatte	S584T299
13		Schaftkappe kompl.	S5840295
	36	Schaftkappe	
	37	Führungsplatte	
	38	Halteschrauben 4.8x32 2 Stück	
13		Schaftkappe Deluxe kompl.	S5840290
	39	Schaftkappe	
	40	Führungsplatte	
	41	Halteschrauben 4.8x32 2 Stück	
13		Schaftkappe kompl. für Mod. Continental	S584T296
	42	Gummikappe	
	43	Führungsplatte	
	44	Halteschrauben 4.8x32 2 Stück	
13	45	Zwischenplatte f. geraden Schaftabschluß	S584T420
13	46	Zwischenpl. f. nach oben geneigt. Abschl.	S584T421
13	47	Zwischenpl. f. nach unten geneigt. Abschl.	S584T422
14		Riemenbügel	S594T297
	48	Riemenbügelschrauben 2 Stück	
	49	Riemenbügel 2 Stück	

TIKKA M590/690/595/695 RH ERSATZTEILLISTE

Ersatzteil- gruppen- Nr.	Kenn- ziffer	Artikelbezeichnung	Artikel-Nr.
14		Vorderer Riemenbügel f. Mod. Continental	S594T298
	50	Riemenbügelhülse	
	51	Halteschraube	
	52	Grundplatte	
	53	Vorderer Riemenbügel	
15		Visier	S584T310
	54	Visiersockel	
	55	Halteschraube für Visiersockel	
	56	Kimmenblatt 9.5 mm	
	56	Kimmenblatt 12 mm	
	57	Unterlegscheibe für Kimmenblatt	
	58	Halteschraube für Kimmenblatt	
15		Battue-Visier	S584T311
	59	Visiersockel	
	60	Halteschrauben für Visiersockel 2 Stück	
	61	Kimmenblatt	
	62	Unterlegscheibe für Kimmenblatt	
	63	Halteschraube für Kimmenblatt	
16		Korn	S584T320
	64	Kornsattel	
	65	Vordere Halteschraube für Kornsattel	
	66	Hintere Halteschraube für Kornsattel	
	67	Korn 5.5 mm	
	67	Korn 6.5 mm	
	67	Korn 7.5 mm	
	67	Korn 8.5 mm	
	68	Kornschutz	
16		Korn für Battue-Visierung	S584T321
	64	Kornsattel	
	65	Vordere Halteschraube für Kornsattel	
	66	Hintere Halteschraube für Kornsattel	
	67	Leuchtkorn 7.5 mm	
	67	Leuchtkorn 8.5 mm	
	67	Leuchtkorn 9.5 mm	
	68	Kornschutz mit Durchbrüchen	
17		Halteschrauben für Abzugbügel	S5840265
	69	Vordere Halteschraube	
	70	Hintere Halteschraube	
	71	Unterlegscheibe für Halteschraube 2 Stück	
20		Verschlußschrauben für Schloßhülse	S574T210
	72	Verschlußschraube M3.5x3 4 Stück	
20		Verschlußschrauben für Lauf	S584T211
	73	Verschlußschraube M4x2.5 4 Stück	

TIKKA M590/690/595/695 RH PIÈCES DE RECHANGE

N° de jeu de pièces	Re-père	Description	Référence
	1	Boîtier de culasse M590 RH	S3325206
	1	Boîtier de culasse M690 RH	S3335206
	1	Boîtier de culasse M595 RH	S3324206
	1	Boîtier de culasse M695 RH	S3334206
	2	Canon cal. 17 Rem	S3321121
	2	Canon cal. 222 Rem	S3321122
	2	Canon cal. 223 Rem	S3321128
	2	Canon cal. 22-250 Rem	S3321140
	2	Canon cal. 243 Win	S3321143
	2	Canon cal. 308 Win	S3321166
	2	Canon cal. 25-06 Rem	S3331153
	2	Canon cal. 7x64	S3331162
	2	Canon cal. 6.5x55 SE	S3331156
	2	Canon cal. 270 Win	S3331159
	2	Canon cal. 30-06	S3331170
	2	Canon cal. 9.3x62	S3331193
	2	Canon cal. 7 mm Rem Mag	S3331164
	2	Canon cal. 300 Win Mag	S3331176
	2	Canon cal. 338 Win Mag	S3331180
	2	Canon cal. 17 Rem Battue/Trapper	S3328121
	2	Canon cal. 222 Rem Battue/Trapper	S3328122
	2	Canon cal. 223 Rem Battue/Trapper	S3328128
	2	Canon cal. 22-250 Rem Battue/Trapper	S3328140
	2	Canon cal. 243 Win Battue/Trapper	S3328143
	2	Canon cal. 308 Win Battue/Trapper	S3328166
	2	Canon cal. 25-06 Rem Battue/Trapper	S3338153
	2	Canon cal. 7x64 Battue/Trapper	S3338162
	2	Canon cal. 6.5x55 SE Battue/Trapper	S3338156
	2	Canon cal. 270 Win Battue/Trapper	S3338159
	2	Canon cal. 30-06 Battue/Trapper	S3338170
	2	Canon cal. 9.3x62 Battue/Trapper	S3338193
	2	Canon cal. 7 mm Rem Mag Battue/Trapper	S3338164
	2	Canon cal. 300 Win Mag Battue/Trapper	S3338176
	2	Canon cal. 338 Win Mag Battue/Trapper	S3338180
	2	Canon cal. 17 Rem Continental	S3327121
	2	Canon cal. 222 Rem Continental	S3327122
	2	Canon cal. 223 Rem Continental	S3327128
	2	Canon cal. 22-250 Rem Continental	S3327140
	2	Canon cal. 243 Win Continental	S3327143
	2	Canon cal. 308 Win Continental	S3327166
	2	Canon cal. 25-06 Rem Continental	S3337153
	2	Canon cal. 7x64 Continental	S3337162
	2	Canon cal. 6.5x55 SE Continental	S3337156
	2	Canon cal. 270 Win Continental	S3337159

TIKKA M590/690/595/695 RH PIÈCES DE RECHANGE

N° de jeu de pièces	Re-père	Description	Référence
	2	Canon cal. 30-06 Continental	S3337170
	2	Canon cal. 9.3x62 Continental	S3337193
	2	Canon cal. 7 mm Rem Mag Continental	S3337164
	2	Canon cal. 300 Win Mag Continental	S3337176
	2	Canon cal. 338 Win Mag Continental	S3337180
	3	Corps de culasse M590/595 RH d 9.6	S3325306
	3	Corps de culasse M590/595 RH d 12	S3325307
	3	Corps de culasse M690/695 RH d 12	S3335306
	3	Corps de culasse M690/695 Mag RH	S3335307
	4	Crosse complet M590 RH Popular g	S2325600
	4	Crosse complet M690 RH Popular g	S2335600
	4	Crosse complet M595 RH Popular ml	S2322616
	4	Crosse complet M695 RH Popular ml	S2332616
	4	Crosse complet M558/590/595 RH Dlx g	S2322601
	4	Crosse complet M558/590/595 RH Dlx ml	S2324601
	4	Crosse complet M658/690/695 RH Dlx g	S2332601
	4	Crosse complet M658/690/695 RH Dlx ml	S2334601
	4	Crosse compl. M558/590/595 RH Contin. g	S2327600
	4	Crosse compl. M558/590/595 RH Contin. m	S2320600
	4	Crosse compl. M658/690/695 RH Contin. g	S2337600
	4	Crosse compl. M658/690/695 RH Contin. m	S2330600
	1	Mécanisme de détente complet	S584T110
	5	Mécanisme de détente	
	6	Vis de serrage M6x20	
	2	Pièces de rech. pour méc. de détente M90	S584T210
	7	Ressort de détente	
	8	Vis sans tête de ressort de détente M5x10	
	9	Ressort de détente	
	10	Ressort de levier de sécurité	
	11	Silencieux de sécurité	
	2	Pcs de rech. pour méc. de dét. combinée	S584T220
	12	Ressort de tendeur	
	13	Vis pour tendeur M3x6 2 pièces	
	3	Ensemble percuteur M558/590/595	S5840155
	3	Ensemble percuteur M658/690/695	S5840165
	4	Pièces de rechange pour culasse	S584T240
	15	Extracteur cal. 17, 222 et 223 Rem	
	15	Extracteur autres calibres	
	16	Poussoir de l'extracteur	
	17	Ressort de l'extracteur	
	18	Éjecteur	
	19	Ressort d'éjecteur	
	20	Goupille 2.5x12	
	6	Enveloppe de culasse	S5840243

TIKKA M590/690/595/695 RH PIÈCES DE RECHANGE

N° de jeu de pièces	Re-père	Description	Référence
7	22	Levier de culasse avec bouton acier	S5840245
7	23	Levier de culasse avec bouton plastique	S5840246
8		Déclencheur de culasse complet	S5840255
	24	Déclencheur de culasse	
	25	Axe de déclencheur de culasse	
	26	Ressort de déclencheur de culasse	
9	27	Ensemble pontet M558/590/595	S5840175
9	27	Ensemble pontet M658/690/695	S5840180
10		Pièces de rechange pour pontet	S5840260
	28	Loquet de chargeur	
	29	Ressort de loquet	
	30	Axe 2x16	
	31	Éjecteur de chargeur	
	32	Ressort d'éjecteur de chargeur	
	33	Axe 2.5x18	
11	34	Chargeur 3 coups cal. 17, 222 et 223	S5840370
11	34	Chargeur 3 coups cal. 22-250 Rem	S5840371
11	34	Chargeur 3 coups cal. 243 et 308 Win	S5840372
11	34	Chargeur 3 coups M658/690/695	S5840373
11	34	Chargeur 6 coups cal. 17, 222 et 223	S5840376
11	34	Chargeur 5 coups cal. 22-250 Rem	S5840377
11	34	Chargeur 5 coups cal. 243 et 308 Win	S5840374
11	34	Chargeur 5 coups M658/690/695	S5840375
12	35	Bloc recul	S584T299
13		Plaque de crosse complète	S5840295
	36	Plaque de crosse	
	37	Base de plaque de crosse	
	38	Vis de montage 4.8x32 2 pièces	
13		Plaque de crosse Deluxe complète	S5840290
	39	Plaque de crosse	
	40	Base de plaque de crosse	
	41	Vis de montage 4.8x32 2 pièces	
13		Plaque de crosse Continental complète	S584T296
	42	Plaque de crosse	
	43	Base de plaque de crosse	
	44	Vis de montage 4.8x32 2 pièces	
13	45	Intercalaire, droit	S584T420
13	46	Intercalaire, oblique vers le bas	S584T421
13	47	Intercalaire, oblique vers le haut	S584T422
14		Pivots	S594T297
	48	Vis de pivot 2 pièces	
	49	Pivot 2 pièces	

TIKKA M590/690/595/695 RH PIÈCES DE RECHANGE

N° de jeu de pièces	Re-père	Description	Référence
14		Pivot avant de Continental	S594T298
	50	Douille de pivot	
	51	Vis de montage pour douille	
	52	Écrou de montage pour douille	
	53	Pivot avant	
15		Cran de mire complet	S584T310
	54	Base de cran de mire	
	55	Vis de montage	
	56	Feuillet 9.5 mm	
	56	Feuillet 12 mm	
	57	Rondelle de montage pour feuillet	
	58	Vis de montage pour feuillet	
15		Cran de mire de battue complet	S584T311
	59	Base rail de cran de mire	
	60	Vis de montage 2 pièces	
	61	Feuillet	
	62	Rondelle de montage pour feuillet	
	63	Vis de montage pour feuillet	
16		Guidon complet	S584T320
	64	Base de guidon	
	65	Vis de montage avant pour base	
	66	Vis de montage arrière pour base	
	67	Guidon 5.5 mm	
	67	Guidon 6.5 mm	
	67	Guidon 7.5 mm	
	67	Guidon 8.5 mm	
	68	Protège de guidon	
16		Guidon de battue complet	S584T321
	64	Base de guidon	
	65	Vis de montage avant pour base	
	66	Vis de montage arrière pour base	
	67	Guidon fluorescente 7.5 mm	
	67	Guidon fluorescente 8.5 mm	
	67	Guidon fluorescente 9.5 mm	
	68	Protège de guidon avec trous	
17		Vis de serrage de pontet	S5840265
	69	Vis de serrage avant	
	70	Vis de serrage arrière	
	71	Rondelle de vis de serrage 2 pièces	
20		Vis de bouche pour boîtier de culasse	S574T210
	72	Vis de bouche M3.5x3 4 pièces	
20		Vis de bouche pour canon	S584T211
	73	Vis de bouche M4x2.5 4 pièces	

REPUESTOS TIKKA M590/690/595/695 RH

Conjunto n°	Pieza n°	Descripción	Art.N°n
	1	Caja M590 RH	S3325206
	1	Caja M690 RH	S3335206
	1	Caja M595 RH	S3324206
	1	Caja M695 RH	S3334206
	2	Cañón cal 17 Rem	S3321121
	2	Cañón cal 222 Rem	S3321122
	2	Cañón cal 223 Rem	S3321128
	2	Cañón cal 22-250 Rem	S3321140
	2	Cañón cal 243 Win	S3321143
	2	Cañón cal 308 Win	S3321166
	2	Cañón cal 25-06 Rem	S3331153
	2	Cañón cal 7x64	S3331162
	2	Cañón cal 6.5x55 SE	S3331156
	2	Cañón cal 270 Win	S3331159
	2	Cañón cal 30-06	S3331170
	2	Cañón cal 9.3x62	S3331193
	2	Cañón cal 7 mm Rem Mag	S3331164
	2	Cañón cal 300 Win Mag	S3331176
	2	Cañón cal 338 Win Mag	S3331180
	2	Cañón cal 17 Rem Battue/Trapper	S3328121
	2	Cañón cal 222 Rem Battue/Trapper	S3328122
	2	Cañón cal 223 Rem Battue/Trapper	S3328128
	2	Cañón cal 22-250 Rem Battue/Trapper	S3328140
	2	Cañón cal 243 Win Battue/Trapper	S3328143
	2	Cañón cal 308 Win Battue/Trapper	S3328166
	2	Cañón cal 25-06 Rem Battue/Trapper	S3338153
	2	Cañón cal 7x64 Battue/Trapper	S3338162
	2	Cañón cal 6.5x55 SE Battue/Trapper	S3338156
	2	Cañón cal 270 Win Battue/Trapper	S3338159
	2	Cañón cal 30-06 Battue/Trapper	S3338170
	2	Cañón cal 9.3x62 Battue/Trapper	S3338193
	2	Cañón cal 7 mm Rem Mag Battue/Trapper	S3338164
	2	Cañón cal 300 Win Mag Battue/Trapper	S3338176
	2	Cañón cal 338 Win Mag Battue/Trapper	S3338180
	2	Cañón cal 17 Rem Continental	S3327121
	2	Cañón cal 222 Rem Continental	S3327122
	2	Cañón cal 223 Rem Continental	S3327128
	2	Cañón cal 22-250 Rem Continental	S3327140
	2	Cañón cal 243 Win Continental	S3327143
	2	Cañón cal 308 Win Continental	S3327166
	2	Cañón cal 25-06 Rem Continental	S3337153
	2	Cañón cal 7x64 Continental	S3337162
	2	Cañón cal 6.5x55 SE Continental	S3337156
	2	Cañón cal 270 Win Continental	S3337159

REPUESTOS TIKKA M590/690/595/695 RH

Conjunto n°	Pieza n°	Descripción	Art.N°n
	2	Cañón cal 30-06 Continental	S3337170
	2	Cañón cal 9.3x62 Continental	S3337193
	2	Cañón cal 7 mm Rem Mag Continental	S3337164
	2	Cañón cal 300 Win Mag Continental	S3337176
	2	Cañón cal 338 Win Mag Continental	S3337180
	3	Cuerpo del cerrojo M590/595 RH d 9.6	S3325306
	3	Cuerpo del cerrojo M590/595 RH d 12	S3325307
	3	Cuerpo del cerrojo M690/695 RH d 12	S3335306
	3	Cuerpo del cerrojo M690/695 Mag RH	S3335307
	4	Culata M590 RH Popular al aceite	S2325600
	4	Culata M690 RH Popular al aceite	S2335600
	4	Culata M595 RH Popular mate	S2322616
	4	Culata M695 RH Popular mate	S2332616
	4	Culata M558/590/595 RH Deluxe al aceite	S2322601
	4	Culata M558/590/595 RH Deluxe mate	S2324601
	4	Culata M658/690/695 RH Deluxe al aceite	S2332601
	4	Culata M658/690/695 RH Deluxe mate	S2334601
	4	Culata M558/590/595 RH Contin. al aceite	S2327600
	4	Culata M558/590/595 RH Contin. mate	S2320600
	4	Culata M658/690/695 RH Contin. al aceite	S2337600
	4	Culata M658/690/695 RH Contin. mate	S2330600
1		Mecanismo completo de disparador	S584T110
	5	Mecanismo de disparador	
	6	Tornillo de amarre M6x20	
2		Repuestos mecanismo de disparador M90	S584T210
	7	Muelle de disparador	
	8	Tornillo de muelle de disparador M5x10	
	9	Muelle de presión de disparador	
	10	Muelle de leva de seguro	
	11	Silenciador de seguro	
2		Repuestos mecanismo grupo disparador	S584T220
	12	Muelle de grupo disparador	
	13	Tornillo de grupo de disparador M3x6 (2)	
3		Conjunto de percutor M558/590/595	S5840155
3		Conjunto de percutor M658/690/695	S5840165
4		Repuestos del cerrojo	S584T240
	15	Extractor cal 17, 222 y 223 Rem	
	15	Extractor de otros cal	
	16	Botón de extractor	
	17	Muelle de extractor	
	18	Expulsor	
	19	Muelle de expulsor	
	20	Pasador 2.5x12	
6		Cubierta de cerrojo	S5840243

REPUESTOS TIKKA M590/690/595/695 RH

Conjunto n°	Pieza n°	Descripción	Art.N°n
7	22	Palanca de cerrojo con cabeza de acero	S5840245
7	23	Palanca de cerrojo con cabeza de plástico	S5840246
8		Desenganche completo del cerrojo	S5840255
	24	Desenganche del cerrojo	
	25	Pasador desenganche cerrojo	
	26	Muelle desenganche cerrojo	
9	27	Conjunto de guardamonte M558/590/595	S5840175
9	27	Conjunto de guardamonte M658/690/695	S5840180
10		Repuestos para guardamonte	S5840260
	28	Prisionero del cargador	
	29	Muelle del prisionero del cargador	
	30	Pasador 2x16	
	31	Expulsor del cargador	
	32	Muelle expulsor del cargador	
	33	Pasador 2.5x18	
11	34	Cargador 3 t. cal 17, 222 y 223 Rem	S5840370
11	34	Cargador 3 t. cal 22-250 Rem	S5840371
11	34	Cargador 3 t. cal 243 y 308 Win	S5840372
11	34	Cargador 3 t. M658/690/695	S5840373
11	34	Cargador 6 t. cal 17, 222 y 223 Rem	S5840376
11	34	Cargador 5 t. cal 22-250 Rem	S5840377
11	34	Cargador 5 t. cal 243 y 308 Win	S5840374
11	34	Cargador 5 t. M658/690/695	S5840375
12	35	Bloque del retroceso	S584T299
13		Cantонера completa	S5840295
	36	Cantонера	
	37	Base de cantонера	
13	38	Tornillo de montaje 4.8x32 (2)	
		Cantонера completa Deluxe	S5840290
	39	Cantонера	
	40	Base de cantонера	
	41	Tornillo de montaje 4.8x32 (2)	
13		Cantонера completa Continental	S584T296
	42	Cantонера	
	43	Base de cantонера	
	44	Tornillo de montaje 4.8x32 (2)	
13	45	Espaciador recto de cantонера	S584T420
13	46	Esp. oblicuo arriba de cantонера	S584T421
13	47	Esp. oblicuo abajo de cantонера	S584T422
14		Anillas	S594T297
	48	Tornillo de anilla (2)	
	49	Anilla (2)	

REPUESTOS TIKKA M590/690/595/695 RH

Conjunto n°	Pieza n°	Descripción	Art.N°n
14		Anilla frontal Continental	S594T298
	50	Encaje de anilla	
	51	Tornillo de montaje de encaje	
	52	Tuerca de montaje para encaje	
	53	Anilla frontal	
15		Mira trasera	S584T310
	54	Base de mira trasera	
	55	Tornillo de montaje	
	56	Cuña 9.5 mm	
	56	Cuña 12 mm	
	57	Arandela de montaje para cuña	
	58	Tornillo de montaje para cuña	
15		Mira trasera Battue	S584T311
	59	Base de mira trasera	
	60	Tornillo de montaje (2)	
	61	Cuña	
	62	Arandela de montaje para cuña	
16	63	Tornillo de montaje para cuña	S584T320
		Mira frontal	
	64	Base de mira frontal	
	65	Tornillo de montaje frontal para base	
	66	Tornillo de montaje trasero para base	
	67	Punto de mira 5.5	
	67	Punto de mira 6.5	
	67	Punto de mira 7.5	
	67	Punto de mira 8.5	
	68	Protector mira frontal	
16		Mira frontal Battue	S584T321
	64	Base de mira frontal	
	65	Tornillo de montaje frontal para base	
	66	Tornillo de montaje trasero para base	
	67	Mira fluorescente 7.5	
	67	Mira fluorescente 8.5	
	67	Mira fluorescente 9.5	
	68	Protector mira frontal con agujeros	
17		Tornillos sujeción guardamonte	S5840265
	69	Tornillo sujeción frontal	
	70	Tornillo sujeción trasero	
	71	Arandela de sujeción de tornillo (2)	
20		Tornillos tapón para caja	S574T210
	72	Tornillo tapón M3.5x3 (4)	
20		Tornillos tapón para cañón	S584T211
	73	Tornillo tapón M4x2.5 (4)	

TIKKA

TARKASTUS- JA TAKUUTODISTUS - INSPEKTIONS- OCH GARANTIBEVIS INSPECTION CERTIFICATE - ENDABNAHMEZERTIFIKAT UND GARANTIESCHEIN CERTIFICAT DE CONTRÔLE - CERTIFICADO DE CONTROL

MOD.

1 VUODEN TAKUU

CAL.

1 ÅRS GARANTI

S/N

1 YEAR GUARANTEE

1 JAHR GARANTIE

GARANTIE VALABLE UN AN

VALIDEZ GARANTIA UN AÑO

Tarkastus - Inspektion - Inspection
Endkontrolle - Contrôle - Inspección

Valmistaja antaa takuun mahdollisista raaka-aine- ja valmistusvirheistä. Virheen ilmaantuessa pyydämme lähettämään asean ja takuukortin myyjälle.

Tarkastettu kansainvälisen tarkastusjärjestön (C.I.P.) ohjeiden mukaisesti.

Tillverkaren ger garantin för material- och konstruktionsfel. Uppstår fel på vapnet skall det sändas tillsammans med garantibeviset till säljaren.

Inspekterad enligt reglerna av C.I.P.

The manufacturer gives a guarantee for eventual material and manufacturing faults. In case of defect, please send the gun together with this guarantee card to the seller.

Inspected according to the rules of international organisation C.I.P.

Der Hersteller übernimmt die Garantie für eventuelle Material- oder Herstellungsfehler. Im Falle einer Reklamation senden Sie die Waffe zusammen mit dieser Garantiekarte an den Verkäufer.

Entsprechend den Vorschriften der internationalen Organisation C.I.P. kontrolliert und endabgenommen.

Le fabricant garantit l'acheteur contre les vices de fabrication et contre les cas de nonconformité. Nous prions l'acheteur de renvoyer l'arme défectueuse accompagnée du pon de garantie à l'armurerie.

Inspection correspondant aux normes C.I.P.

El fabricante da una garantía de defectos eventuales de material y fabricación. En caso de defecto, envié por favor el arma junto con esta carta de garantía al vendedor.

Inspección realizada según las normas de la Organización Internacional C.I.P.

Ostaja, Köpare, Buyer
Käufer, Acheteur, Comprador

Myyjä, Säljare, Seller
Verkäufer, Vendeur, Vendedor

Luovutuspäivä, Försäljningsdatum, Purchase date
Kaufdatum, Date de la vente, Fecha de compra

Postiosoite: Sako Oy
PL 149
11101 Riihimäki

Address: Sako Ltd.
P.O. Box 149
SF-11101 Riihimäki
Finland

sako

Sako Ltd., P.O.BOX 149, 11101 RIIHIMÄKI, FINLAND
Telephone +358 14 7431, Telefax +358 14 720446